

SPECIFIKÁCIÓS ADATLAP
MTA HUMÁN TUDOMÁNYOK KUTATÓHÁZA - bútor beszerzéséhez

Ma-1	Munkaasztal		
Méret:	1600x800x720 mm	Termék típus neve:	Egyedi gyártás

Műszaki jellemzők:

Asztaltető: 25 mm vastag laminált bútorlap, színazonos 2 mm vastag ABS élzárással.

Mellvéd: 18 mm vastag laminált bútorlap, színazonos 2 mm vastag ABS élzárással, alsó síkja minimum 40 cm-rel az asztaltető alsó síkja alá nyúlik. Rögzítése a vázhoz fém tartókonzollal, metrikus csavarokkal történik

Lábszerkezet: préselt, ívelt acéllemez (Lv min. 2 mm) talpú, szintezhető „T” láb (min. Ø90 mm átmérőjű) magasságában 10 mm.-es tartományban állítható, műanyag betétes talpakkal, padlószőnyeg burkolat meg óvása érdekében. Független lábelemek acél csőből (min. Ø40x2 mm), vagy zártszelvényből (min. 40x40x2 mm), alsó rögzítése rejtetten, alulról történik, felül merevített profilú, összekötő konzollal. Lábak között fém összekötő gerenda, mely kábeltálcaként is szolgál. Az asztal lábszerkezet fém elemei stabil hegesztett kapcsolattal készüljenek. Az asztal két oldalán, a független láb elemek között laminált bútorlap lábtakarók legyenek.

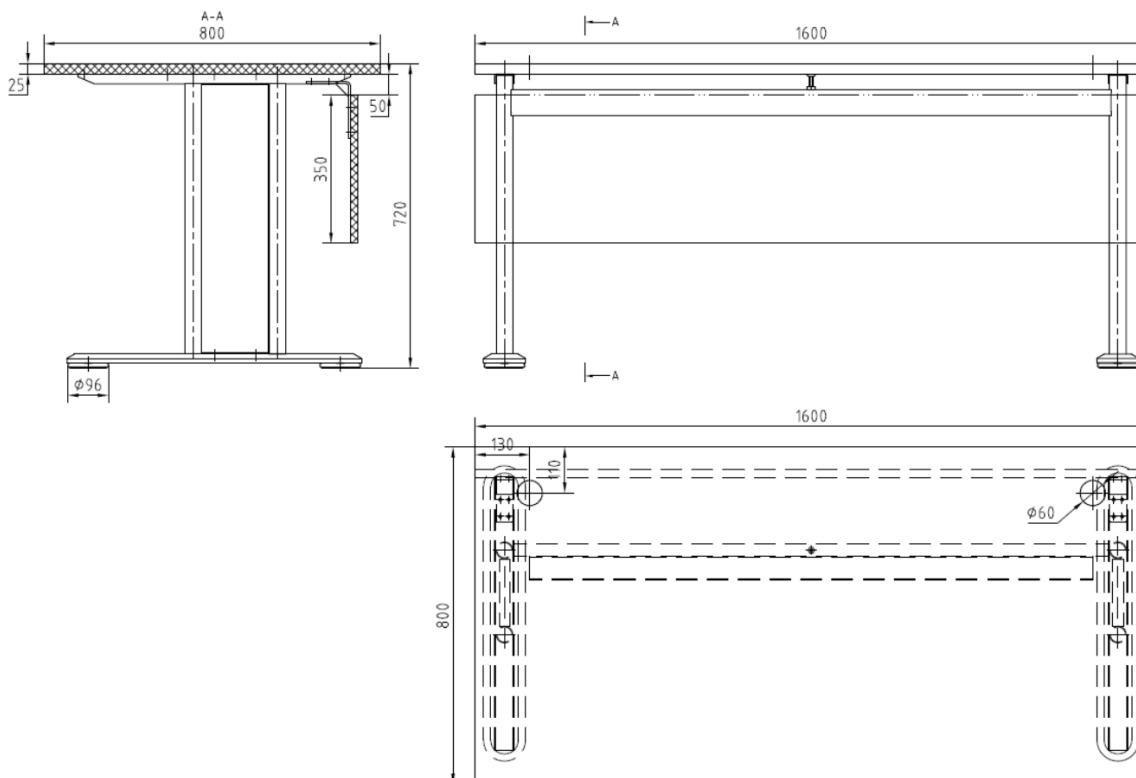
Kábelátvezetéshez 2 db min. Ø60, max. , Ø80, fedlappal ellátott kivehető kábelátvezető gyűrű.

Lábszerkezet felülete: RAL 9006 finom struktúr felületű porszórás.

Laminált bútorlap elemek színe a későbbiekben kiválasztva a következőkből: W980 ST2 Platina fehér, H1733 ST9 Majnau nyír, A836 PS11 csokoládébükk, H1277 ST9 Világos Lakeland akác, A803 PS17 éger.

Szállítási feltételek:

Megjegyzés:



SPECIFIKÁCIÓS ADATLAP
MTA HUMÁN TUDOMÁNYOK KUTATÓHÁZA - bútor beszerzéséhez

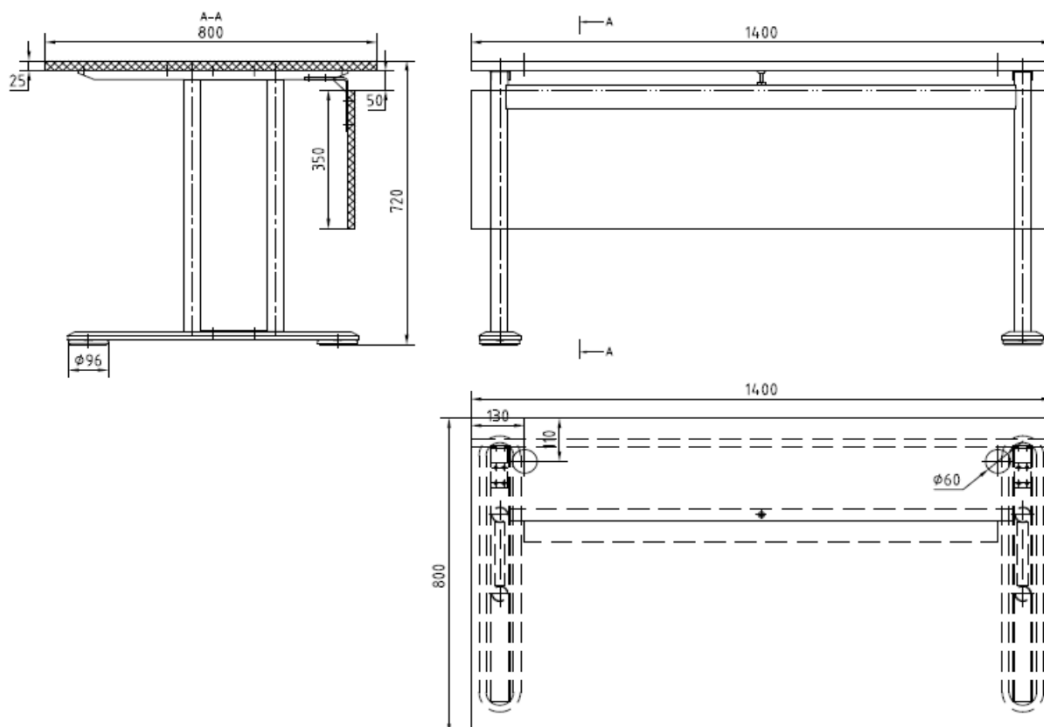
Ma-2	Munkaasztal		
Méret:	1400x800x720 mm	Termék típus neve:	Egyedi gyártás

Műszaki jellemzők:

Asztaltető: 25 mm vastag laminált bútorlap, színazonos 2 mm vastag ABS élzárással.
Mellvéd: 18 mm vastag laminált bútorlap, színazonos 2 mm vastag ABS élzárással, alsó síkja minimum 40 cm-rel az asztaltető alsó síkja alá nyúlik. Rögzítése a vázhoz fém tartókonzollal, metrikus csavarokkal történik
Lábszerkezet: préselt, ívelt acéllemez (Lv min. 2 mm) talpú, szintezhető „T” láb (min. $\varnothing 90$ mm átmérőjű) magasságában 10 mm.-es tartományban állítható, műanyag betétes talpakkal, padlószőnyeg burkolat megóvása érdekében. Független lábelemek acél csőből (min. $\varnothing 40 \times 2$ mm), vagy zártszelvényből (min. $40 \times 40 \times 2$ mm), alsó rögzítése rejtetten, alulról történik, felül merevített profilú, összekötő konzollal. Lábak között fém összekötő gerenda, mely kábeltálcaként is szolgál. Az asztal lábszerkezet fém elemei stabil hegesztett kapcsolattal készüljenek. Az asztal két oldalán, a független láb elemek között laminált bútorlap lábtakarók legyenek.
Kábelátvezetéshez 2 db min. $\varnothing 60$, max. , $\varnothing 80$, fedlappal ellátott kivehető kábelátvezető gyűrű.
Lábszerkezet felülete: RAL 9006 finom struktúr felületű porszórás.
Laminált bútorlap elemek színe a későbbiekben kiválasztva a következőkből: W980 ST2 Platina fehér, H1733 ST9 Majnau nyír, A836 PS11 csokoládébükk, H1277 ST9 Világos Lakeland akác, A803 PS17 éger.

Szállítási feltételek:

Megjegyzés:



SPECIFIKÁCIÓS ADATLAP
MTA HUMÁN TUDOMÁNYOK KUTATÓHÁZA - bútor beszerzéséhez

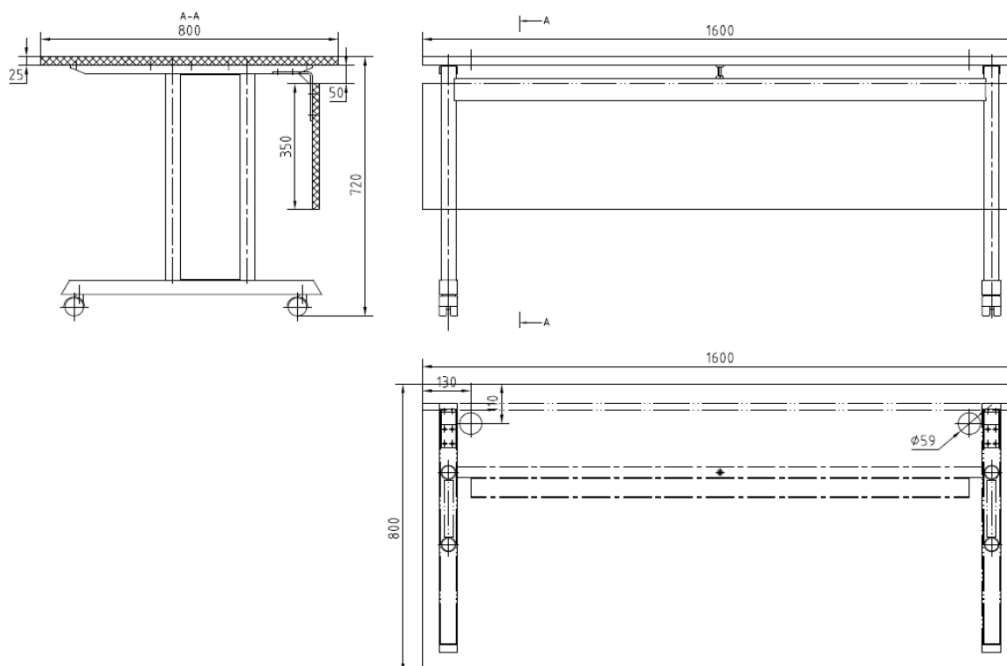
Ma-3	Gurulós munkaasztal		
Méret:	1600x800x720 mm	Termék típus neve:	Egyedi gyártás

Műszaki jellemzők:

Asztaltető: 25 mm vastag laminált bútorlap, színazonos 2 mm vastag ABS élzárással.
Mellvéd: 18 mm vastag laminált bútorlap, színazonos 2 mm vastag ABS élzárással, alsó síkja minimum 40 cm-rel az asztaltető alsó síkja alá nyúlik. Rögzítése a vázhoz fém tartókonzollal, metrikus csavarokkal történik
Lábszerkezet: préselt, ívelt acéllemez (Lv min. 2 mm) talpú, szintezhető „T” láb (min. $\varnothing 90$ mm átmérőjű) magasságában 10 mm.-es tartományban állítható, műanyag betétes talpakkal, padlószőnyeg burkolat meg óvása érdekében. Függőleges lábelemek acél csőből (min. $\varnothing 40 \times 2$ mm), vagy zártszelvényből (min. $40 \times 40 \times 2$ mm), alsó rögzítése rejtetten, alulról történik, felül merevített profilú, összekötő konzollal. Lábak között fém összekötő gerenda, mely kábeltálcaként is szolgál. Az asztal lábszerkezet fém elemei stabil hegesztett kapcsolattal készüljenek. Az asztal két oldalán, a függőleges láb elemek között laminált bútorlap lábtakarók legyenek.
Kábelátvezetéshez 2 db min. $\varnothing 60$, max. , $\varnothing 80$, fedlappal ellátott kivehető kábelátvezető gyűrű.
Lábszerkezet felülete: RAL 9006 finom struktúr felületű porszórás.
Laminált bútorlap elemek színe a későbbiekben kiválasztva a következőkből: W980 ST2 Platina fehér, H1733 ST9 Majnau nyír, A836 PS11 csokoládébükk, H1277 ST9 Világos Lakeland akác, A803 PS17 éger.

Szállítási feltételek:

Megjegyzés:



SPECIFIKÁCIÓS ADATLAP

MTA HUMÁN TUDOMÁNYOK KUTATÓHÁZA - bútor beszerzéséhez

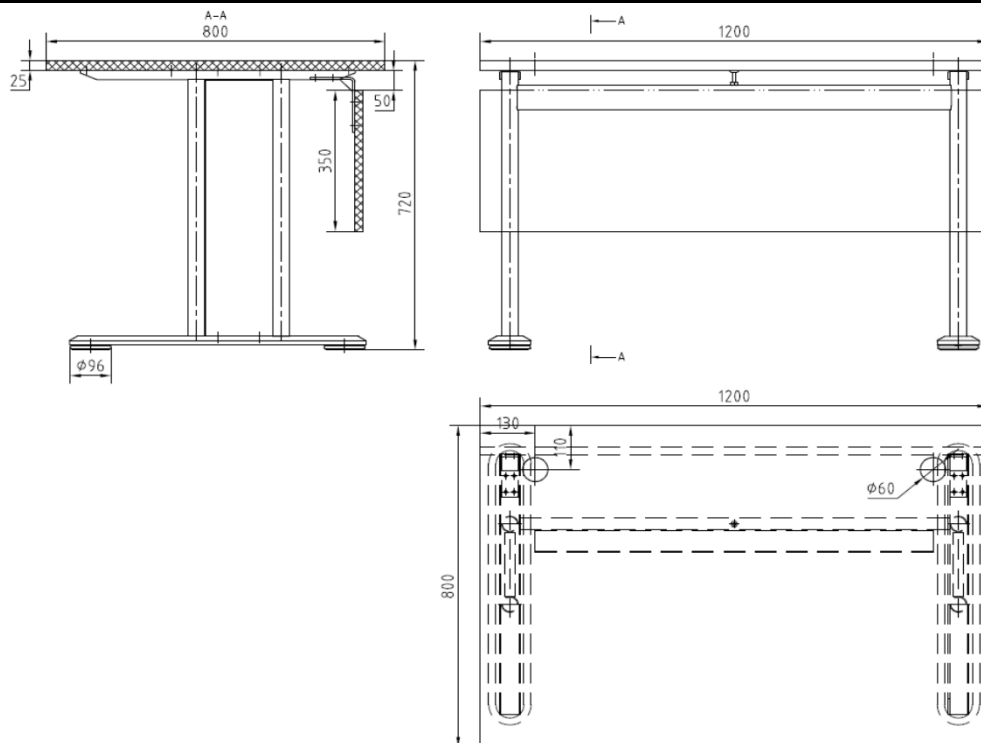
Ma-4	Munkaasztal		
Méret:	1200x800x720 mm	Termék típus neve:	Egyedi gyártás

Műszaki jellemzők:

Asztaltető: 25 mm vastag laminált bútorlap, színazonos 2 mm vastag ABS élzárással.
 Mellvéd: 18 mm vastag laminált bútorlap, színazonos 2 mm vastag ABS élzárással, alsó síkja minimum 40 cm-rel az asztaltető alsó síkja alá nyúlik. Rögzítése a vázhoz fém tartókonzollal, metrikus csavarokkal történik
 Lábszerkezet: préselt, ívelt acéllemez (Lv min. 2 mm) talpú, szintezhető „T” láb (min. Ø90 mm átmérőjű) magasságában 10 mm.-es tartományban állítható, műanyag betétes talpakkal, padlószőnyeg burkolat meg óvása érdekében. Független lábelemek acél csőből (min. Ø40x2 mm), vagy zártszelvényből (min. 40x40x2 mm), alsó rögzítése rejtetten, alulról történik, felül merevített profilú, összekötő konzollal. Lábak között fém összekötő gerenda, mely kábeltálcaként is szolgál. Az asztal lábszerkezet fém elemei stabil hegesztett kapcsolattal készüljenek. Az asztal két oldalán, a független láb elemek között laminált bútorlap lábtakarók legyenek.
 Kábelátvezetéshez 2 db min. Ø60, max. , Ø80, fedlappal ellátott kivehető kábelátvezető gyűrű.
 Lábszerkezet felülete: RAL 9006 finom struktúr felületű porszórás.
 Laminált bútorlap elemek színe a későbbiekben kiválasztva a következőkből: W980 ST2 Platina fehér, H1733 ST9 Majnau nyír, A836 PS11 csokoládébükk, H1277 ST9 Világos Lakeland akác, A803 PS17 éger.

Szállítási feltételek:

Megjegyzés:



SPECIFIKÁCIÓS ADATLAP

MTA HUMÁN TUDOMÁNYOK KUTATÓHÁZA - bútor beszerzéséhez

Ko-1	Konténer		
Méret:	400x550x533 mm	Termék típus neve:	Egyedi gyártás

Műszaki jellemzők:

18 mm-es vastagságú, mindkét oldalán laminált felületű faforgácslapból beragasztott köldökcsappal összeállított szekrényttest, 0,5 mm-es ABS élzárással.

A frontok 18 mm-es vastagságú, mindkét oldalán laminált felületű faforgácslapból készülnek, körben 2 mm-es ABS élzárással.

A fióktest 85 mm-es magasságú görgős fémfiókoldalakból, az alsó valamint hátsó elemei 16 mm-es vastagságú, mindkét oldalán laminált felületű faforgácslapból készül, 0,5 mm-es ABS élzárással.

A fiókok központi rúdzárral, valamint 96 mm-es furattávolságú fém fogantyúval szereltek.

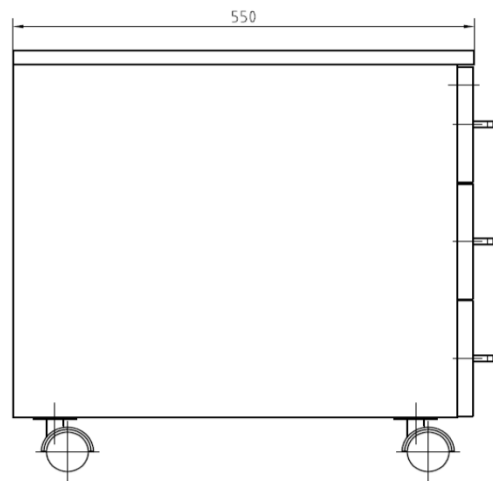
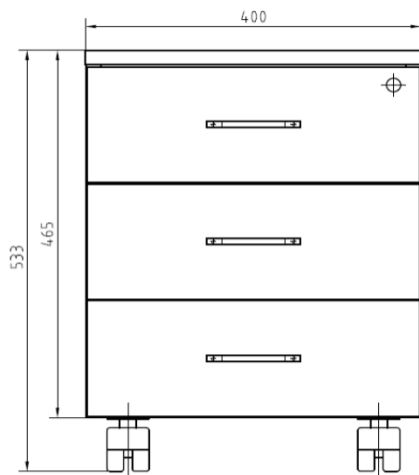
A felső fiókban kivehető, műanyag írószertároló tálca kerül elhelyezésre. A konténer alatt 4 db önbeálló görgő amelyekből 2 db fékezhető szükséges. A szekrényttest és frontok színe a későbbiekben kiválasztva a következőkből: W980 ST2 Platina fehér, H1733 ST9 Majnau nyír, A836 PS11 csokoládébükk, H1277 ST9 Világos Lakeland akác, A803 PS17 éger.

Szállítási feltételek:

--

Megjegyzés:

--



SPECIFIKÁCIÓS ADATLAP

MTA HUMÁN TUDOMÁNYOK KUTATÓHÁZA - bútor beszerzéséhez

Pv-1	Paraván		
Méret:	1000x40x575 mm	Termék típus neve:	Egyedi gyártás

Műszaki jellemzők:

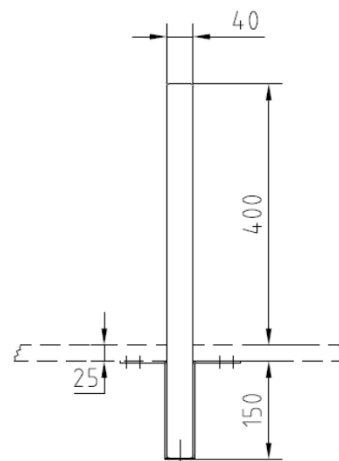
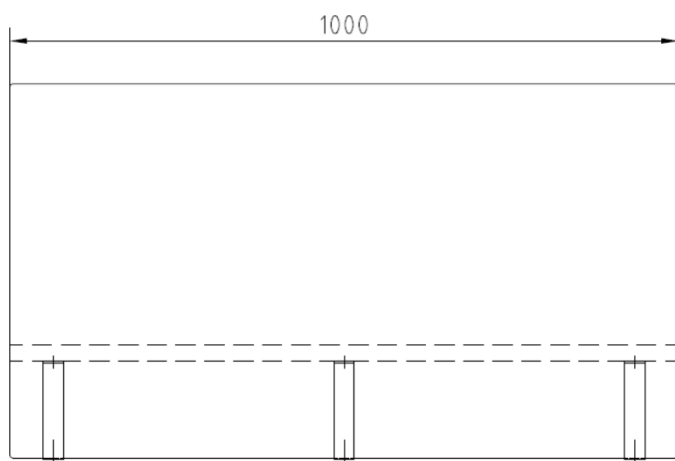
Két oldalán kárpitozott asztalra szerelt megálló paraván. 18 mm-es vastagságú faforgács bútorlap hordozószervezet, mindkét oldalára ragasztott flízvatta, későbbiekben meghatározandó szövetbevonattal. A szövet kopásállósága minimum 100 000 Martindale. Az asztaltetőhöz oldható kötéssel, "L" alakú vasalattal rögzítve. A fémkatrészek felülete: RAL 9006 finom struktúr felületű porszórás.

Szállítási feltételek:

Asztalra rögzítve kerüljenek átadásra.

Megjegyzés:

A paraván helyét, illetve a fogadó asztalt a kiadott bútorozási alaprajz tartalmazza.



SPECIFIKÁCIÓS ADATLAP

MTA HUMÁN TUDOMÁNYOK KUTATÓHÁZA - bútor beszerzéséhez

Pv-2	Paraván	
Méret:	600x40x575 mm	Termék típus neve: Egyedi gyártás

Műszaki jellemzők:

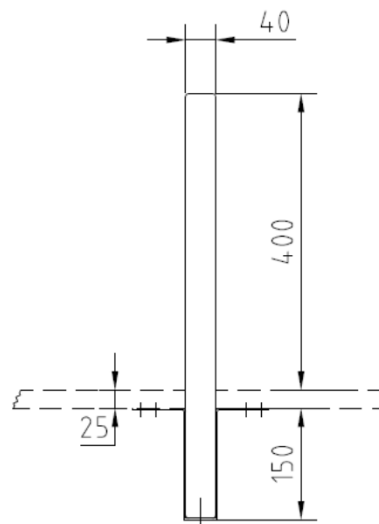
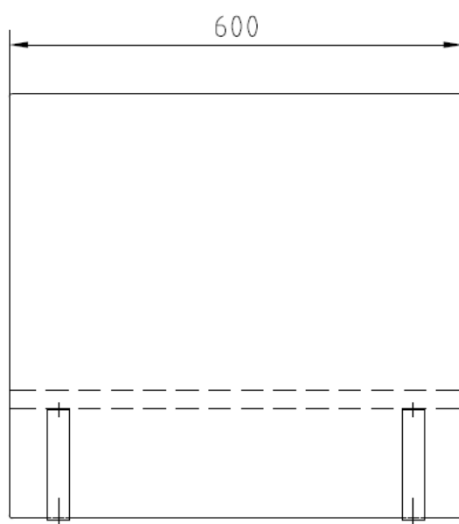
Két oldalán kárpitozott asztalra szerelt megálló paraván. 18 mm-es vastagságú faforgács bútorlap hordozószerkezet, mindkét oldalára ragasztott flízvatta, későbbiekben meghatározandó szövetbevonattal. A szövet kopásállósága minimum 100 000 Martindale. Az asztaltetőhöz oldható kötéssel, "L" alakú vasalattal rögzítve. A fémkatrészek felülete: RAL 9006 finom struktúr felületű porszórás.

Szállítási feltételek:

Asztalra rögzítve kerüljenek átadásra.

Megjegyzés:

A paraván helyét, illetve a fogadó asztalt a kiadott bútorozási alaprajz tartalmazza.



SPECIFIKÁCIÓS ADATLAP

MTA HUMÁN TUDOMÁNYOK KUTATÓHÁZA - bútor beszerzéséhez

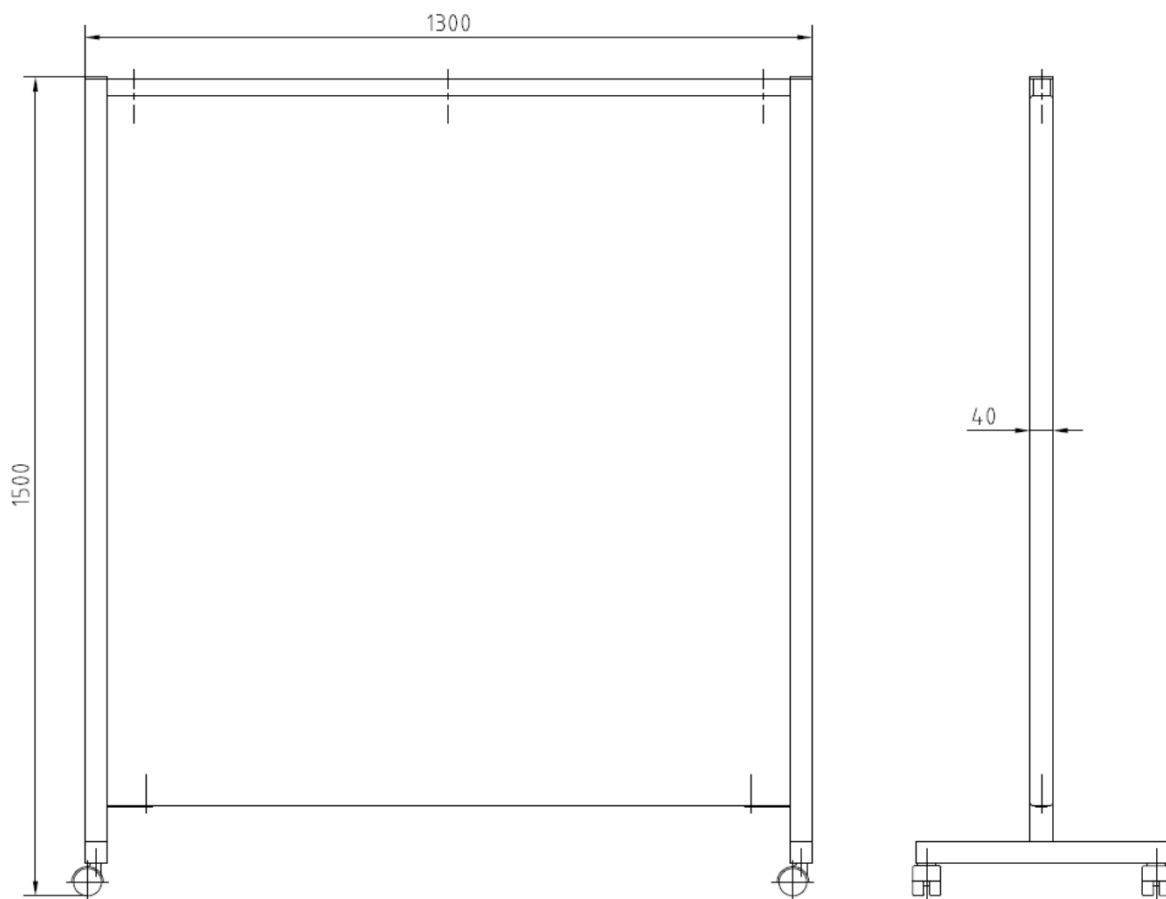
Pv-3	Paraván		
Méret:	1300x40x1500 mm	Termék típus neve:	Egyedi gyártás

Műszaki jellemzők:

Két oldalán kárpitozott, önmagában is megálló paraván. 18 mm-es vastagságú faforgács bútorlap hordozószerkezet, mindkét oldalára ragasztott flízvatta, későbbiekben meghatározandó szövetbevonattal. A szövet kopásállósága minimum 100 000 Martindale. A Lábszerkezet és a felső összekötő 40x40x2 mm-es zártszelvény, a kárpitozott panel alsó élének rögzítéséhez 2 mm-es vastagságú acéllemez rögzítőfül felhegesztésével. A fémalkatrészek felülete: RAL 9006 finom struktúr felületű porszórás.

Szállítási feltételek:**Megjegyzés:**

A paraván helyét, illetve a fogadó asztalt a kiadott bútorozási alaprajz tartalmazza.



SPECIFIKÁCIÓS ADATLAP

MTA HUMÁN TUDOMÁNYOK KUTATÓHÁZA - bútor beszerzéséhez

Pv-4	Paraván		
Méret:	1000x40x1500 mm	Termék típus neve:	Egyedi gyártás

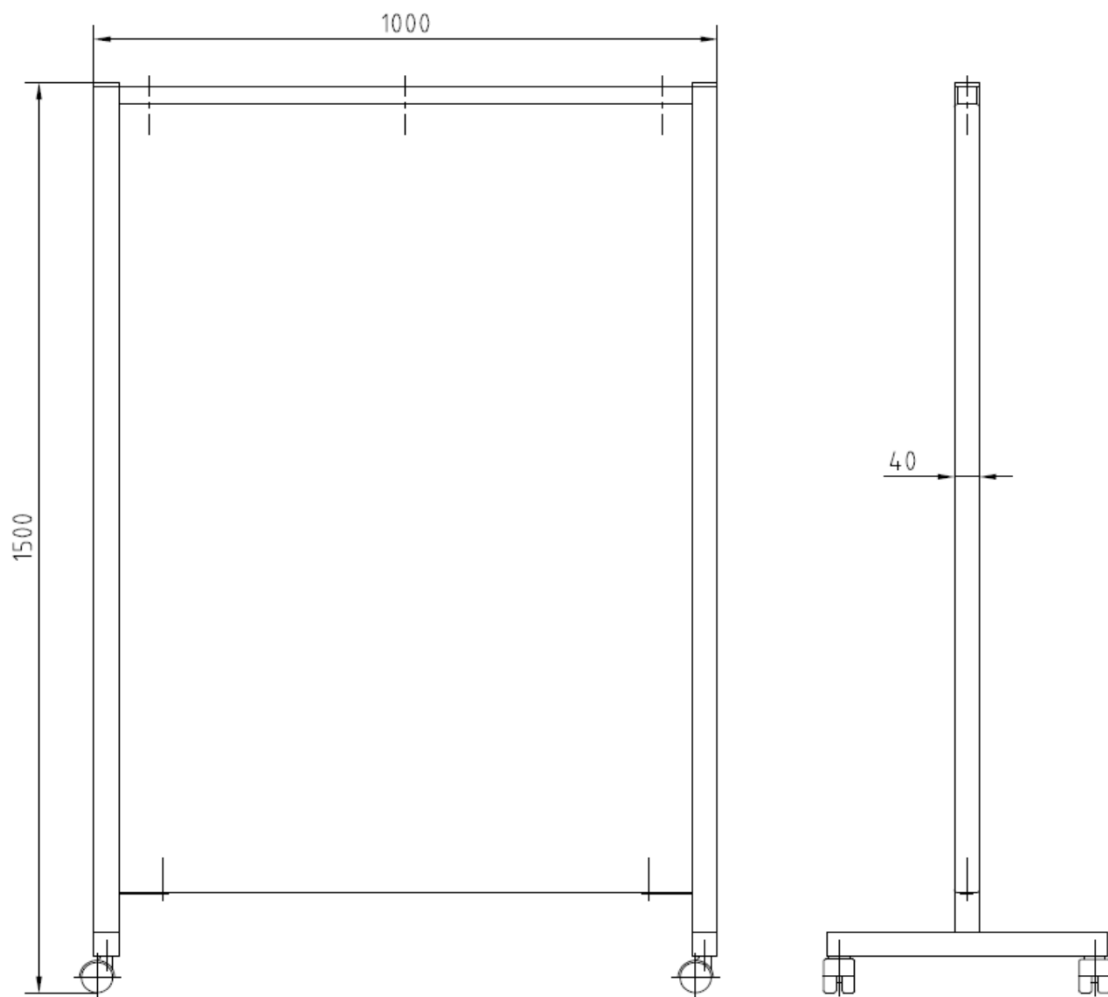
Műszaki jellemzők:

Két oldalán kárpitozott, önmagában is megálló paraván. 18 mm-es vastagságú faforgács bútorlap hordozószerkezet, mindkét oldalára ragasztott flízvatta, későbbiekben meghatározandó szövetbevonattal. A szövet kopásállósága minimum 100 000 Martindale. A Lábszerkezet és a felső összekötő 40x40x2 mm-es zártszelvény, a kárpitozott panel alsó élének rögzítéséhez 2 mm-es vastagságú acéllemez rögzítőfül felhegesztésével. A fémalkatrészek felülete: RAL 9006 finom struktúr felületű porszórás.

Szállítási feltételek:

Megjegyzés:

A paraván helyét, illetve a fogadó asztalt a kiadott bútorozási alaprajz tartalmazza.



SPECIFIKÁCIÓS ADATLAP

MTA HUMÁN TUDOMÁNYOK KUTATÓHÁZA - bútor beszerzéséhez

Pv-5	Paraván	
Méret:	800x40x575 mm	Termék típus neve: Egyedi gyártás

Műszaki jellemzők:

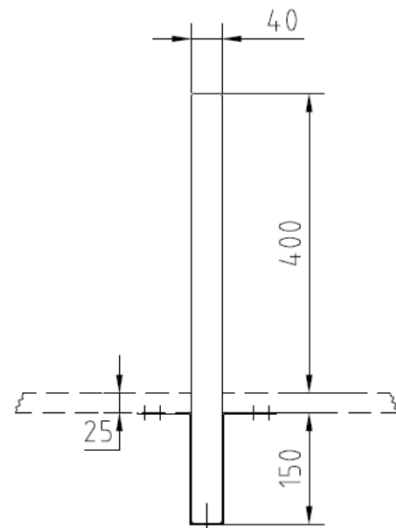
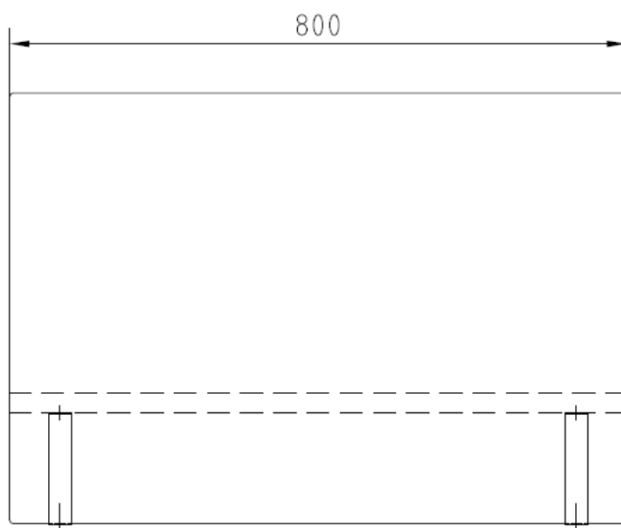
Két oldalán kárpitozott asztalra szerelt megálló paraván. 18 mm-es vastagságú faforgács bútorlap hordozószerkezet, mindkét oldalára ragasztott flízvatta, későbbiekben meghatározandó szövetbevonattal. A szövet kopásállósága minimum 100 000 Martindale. Az asztaltetőhöz oldható kötéssel, "L" alakú vasalattal rögzítve. A fémkatrészek felülete: RAL 9006 finom struktúr felületű porszórás.

Szállítási feltételek:

Asztalra rögzítve kerüljenek átadásra.

Megjegyzés:

A paraván helyét, illetve a fogadó asztalt a kiadott bútorozási alaprajz tartalmazza.



SPECIFIKÁCIÓS ADATLAP

MTA HUMÁN TUDOMÁNYOK KUTATÓHÁZA - bútor beszerzéséhez

Pv-6	Paraván		
Méret:	1400x40x575 mm	Termék típus neve:	Egyedi gyártás

Műszaki jellemzők:

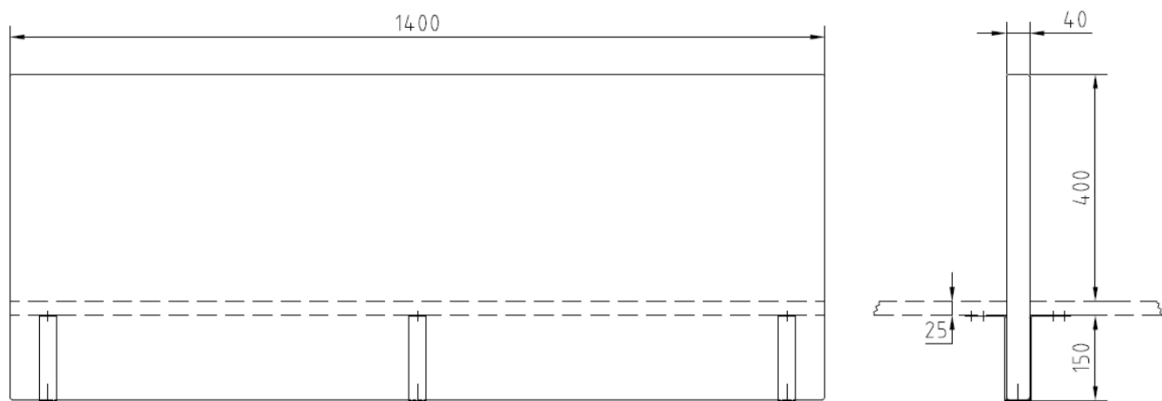
Két oldalán kárpitozott asztalra szerelt megálló paraván. 18 mm-es vastagságú faforgács bútorlap hordozószerkezet, mindkét oldalára ragasztott flízvatta, későbbiekben meghatározandó szövetbevonattal. A szövet kopásállósága minimum 100 000 Martindale. Az asztaltetőhöz oldható kötéssel, "L" alakú vasalattal rögzítve. A fémkatrészek felülete: RAL 9006 finom struktúr felületű porszórás.

Szállítási feltételek:

Asztalra rögzítve kerüljenek átadásra.

Megjegyzés:

A paraván helyét, illetve a fogadó asztalt a kiadott bútorozási alaprajz tartalmazza.



SPECIFIKÁCIÓS ADATLAP

MTA HUMÁN TUDOMÁNYOK KUTATÓHÁZA - bútor beszerzéséhez

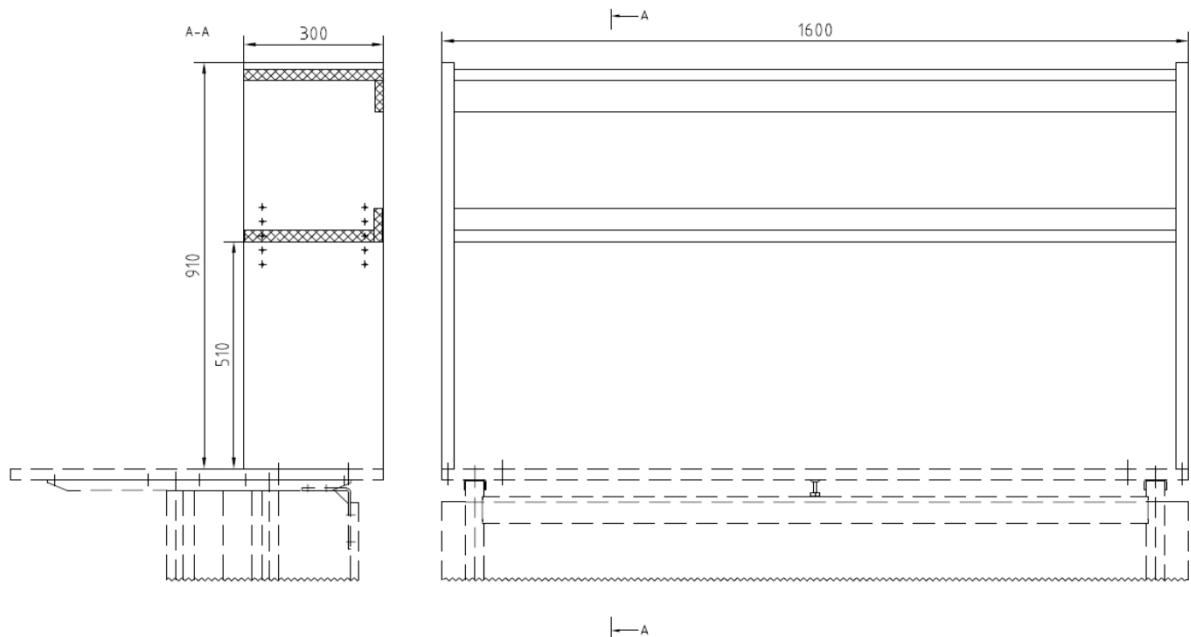
Sz-1	Munkasztalra szerelt polc		
Méret:	1600x300x910 mm	Termék típus neve:	Egyedi gyártás

Műszaki jellemzők:

18 mm-es vastagságú, mindkét oldalán laminált felületű faforgácslapból beragasztott köldökcsappal összeállított szekrényttest, 25 mm-es vastagságú polcokkal. A munkasztal rögzítés a munkasztal felületébe elhelyezett Tessauer anyával és metrikus csavarral rögzítendő.

A szekrényttest az első élein 2 mm-es ABS élzárással, a további élek 0,5 mm-es ABS élzárással készülnek.

A szekrényttest színe a későbbiekben kiválasztva a következőkből: W980 ST2 Platina fehér, H1733 ST9 Majnau nyír, A836 PS11 csokoládébükk, H1277 ST9 Világos Lakeland akác, A803 PS17 éger.

Szállítási feltételek:**Megjegyzés:**

SPECIFIKÁCIÓS ADATLAP
MTA HUMÁN TUDOMÁNYOK KUTATÓHÁZA - bútor beszerzéséhez

Sz-2	Munkasztalra szerelt polc		
Méret:	1400x300x910 mm	Termék típus neve:	Egyedi gyártás

Műszaki jellemzők:

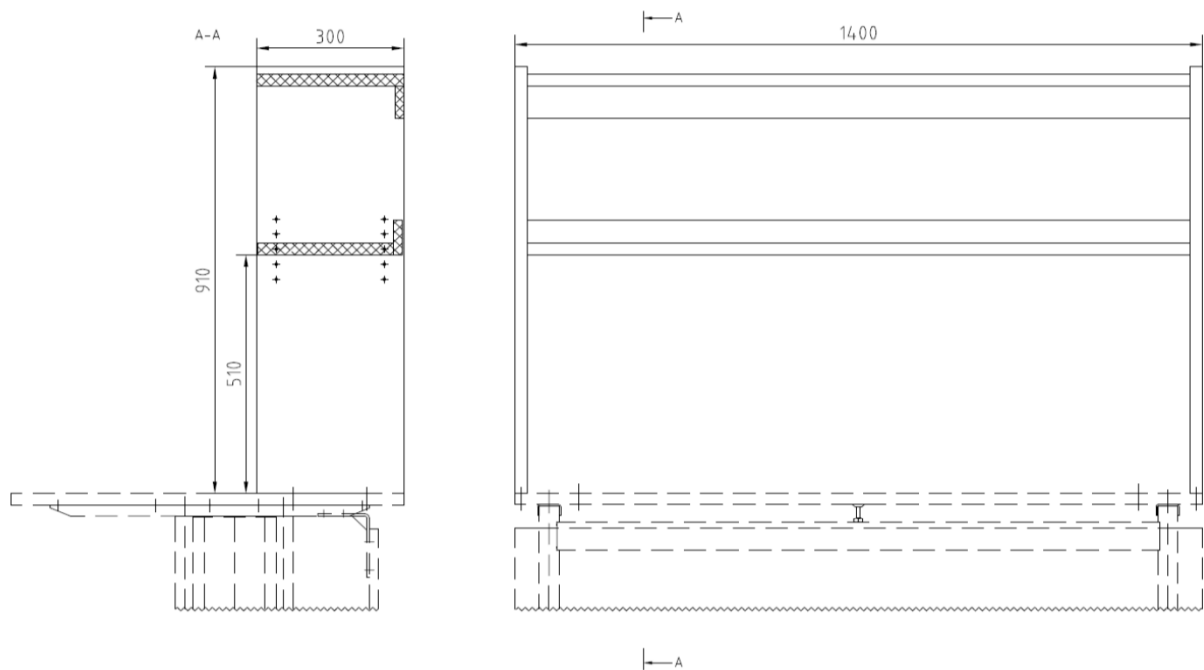
18 mm-es vastagságú, mindkét oldalán laminált felületű faforgácslapból beragasztott köldökcsappal összeállított szekrényttest, 25 mm-es vastagságú polcokkal. A munkasztal rögzítés a munkasztal felületébe elhelyezett Tessauer anyával és metrikus csavarral rögzítendő.

A szekrényttest az első élein 2 mm-es ABS élzárással, a további élek 0,5 mm-es ABS élzárással készülnek.

A szekrényttest színe a későbbiekben kiválasztva a következőkből: W980 ST2 Platina fehér, H1733 ST9 Majnau nyír, A836 PS11 csokoládébükk, H1277 ST9 Világos Lakeland akác, A803 PS17 éger.

Szállítási feltételek:

Megjegyzés:



SPECIFIKÁCIÓS ADATLAP
MTA HUMÁN TUDOMÁNYOK KUTATÓHÁZA - bútor beszerzéséhez

Sz-3	Zárható irattároló szekrény		
Méret:	800x420x1800 mm	Termék típus neve:	Egyedi gyártás

Műszaki jellemzők:

18 mm-es vastagságú, mindkét oldalán laminált felületű faforgácslapból beragasztott köldökcsappal összeállított szekrényttest, 25 mm-es vastagságú polcokkal.

A szekrényttest és a polcok első élein 2 mm-es ABS élzárással, a további élek 0,5 mm-es ABS élzárással készülnek.

Az ajtók 18 mm-es vastagságú, mindkét oldalán laminált felületű faforgácslapból készülnek, körben 2 mm-es ABS élzárással.

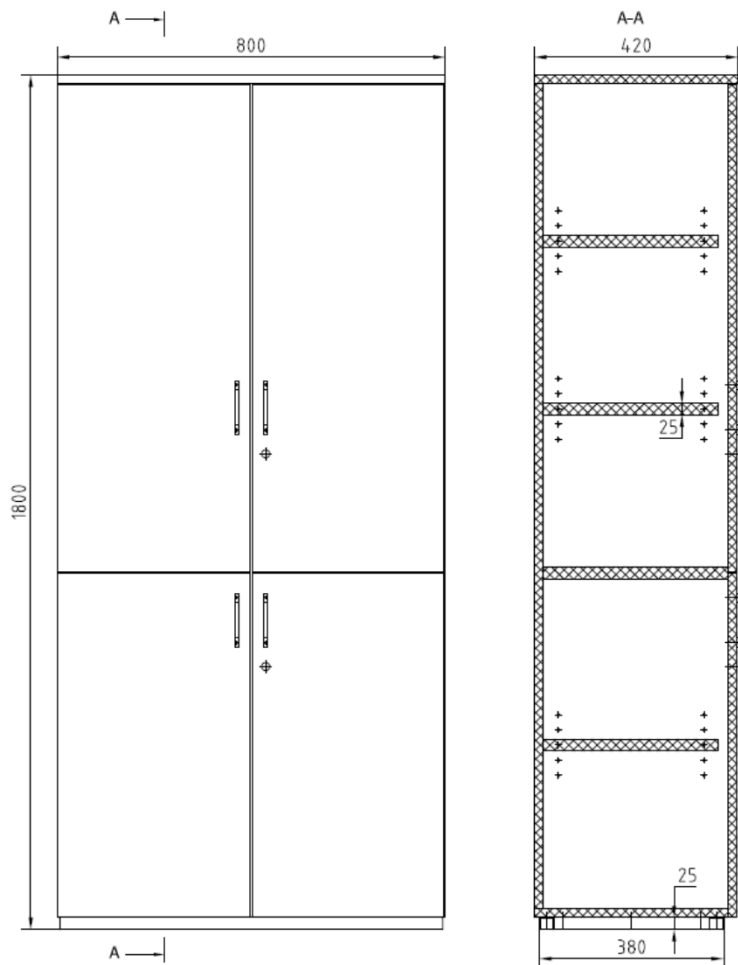
Az ajtók 110 fokos nyílásszögű rozsdamentes kivetőpánttal és három ponton záródó biztonsági zárral, valamint 96 mm-es furattávolságú fém fogantyúval szereltek.

A lábazat 25x25x2 mm-es zártszelvény keretszerkezet, elektrosztatikus porszórással felületkezelve RAL 9006 színben, szekrény fenéklapján keresztül színtezhető kivitelben készül. A szekrényttest színe a későbbiekben kiválasztva a következőkből: W980 ST2 Platina fehér, H1733 ST9 Majnau nyír, A836 PS11 csokoládébükk, H1277 ST9 Világos Lakeland akác, A803 PS17 éger.

Szállítási feltételek:

Megjegyzés:

A szekrényeket kidőlés elleni védelemmel kell ellátni.



SPECIFIKÁCIÓS ADATLAP
MTA HUMÁN TUDOMÁNYOK KUTATÓHÁZA - bútor beszerzéséhez

Sz-4	Nyitott irattároló szekrény		
Méret:	800x420x1800 mm	Termék típus neve:	Egyedi gyártás

Műszaki jellemzők:

18 mm-es vastagságú, mindkét oldalán laminált felületű faforgácslapból beragasztott köldökcsappal összeállított szekrényttest, 25 mm-es vastagságú polcokkal.

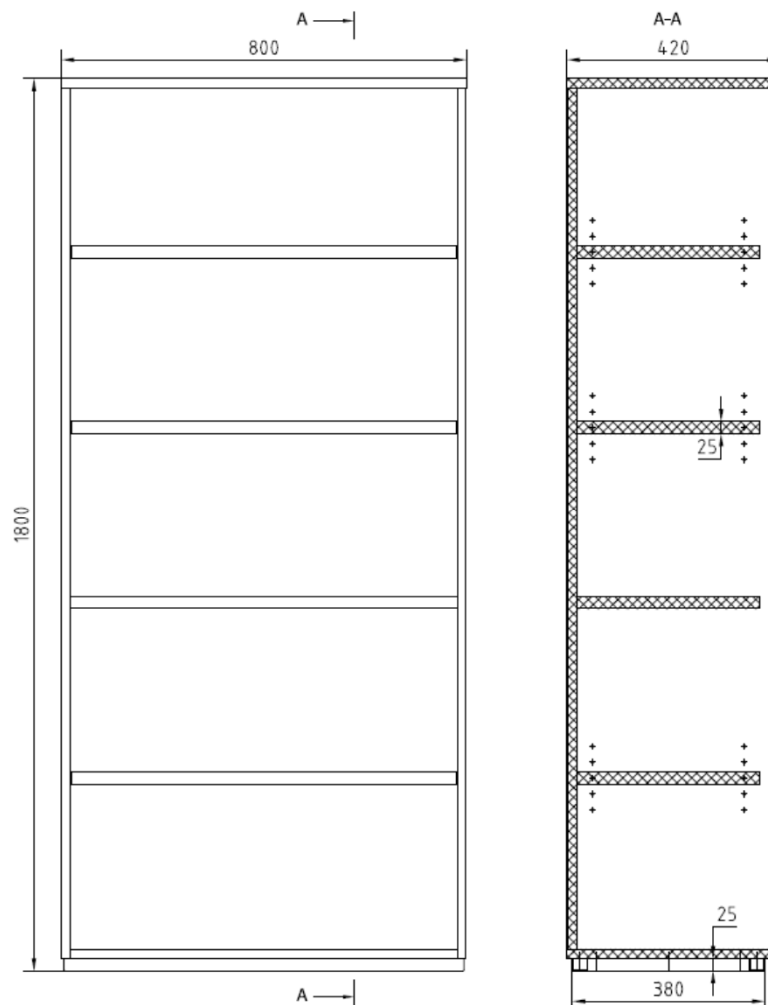
A szekrényttest és a polcok első élein 2 mm-es ABS élzárással, a további élek 0,5 mm-es ABS élzárással készülnek.

A lábazat 25x25x2 mm-es zártszelvény keretszerkezet, elektrosztatikus porszórással felületkezelve RAL 9006 színben, szekrény fenéklapján keresztül szintezhető kivitelben készül. A szekrényttest színe a későbbiekben kiválasztva a következőkből: W980 ST2 Platina fehér, H1733 ST9 Majnau nyír, A836 PS11 csokoládébükk, H1277 ST9 Világos Lakeland akác, A803 PS17 éger.

Szállítási feltételek:

Megjegyzés:

A szekrényeket kidőlés elleni védelemmel kell ellátni.



SPECIFIKÁCIÓS ADATLAP
MTA HUMÁN TUDOMÁNYOK KUTATÓHÁZA - bútor beszerzéséhez

Sz-5	Középmagas, zárható irattároló szekrény		
Méret:	800x420x1100 mm	Termék típus neve:	Egyedi gyártás

Műszaki jellemzők:

18 mm-es vastagságú, mindkét oldalán laminált felületű faforgácslapból beragasztott köldökcsappal összeállított szekrényttest, 25 mm-es vastagságú polcokkal.

A szekrényttest és a polcok első élein 2 mm-es ABS élzárással, a további élek 0,5 mm-es ABS élzárással készülnek.

Az ajtók 18 mm-es vastagságú, mindkét oldalán laminált felületű faforgácslapból készülnek, körben 2 mm-es ABS élzárással.

Az ajtók 110 fokos nyílásszögű rozsdamentes kivetőpánttal és három ponton záródó biztonsági zárral, valamint 96 mm-es furattávolságú fém fogantyúval szereltek.

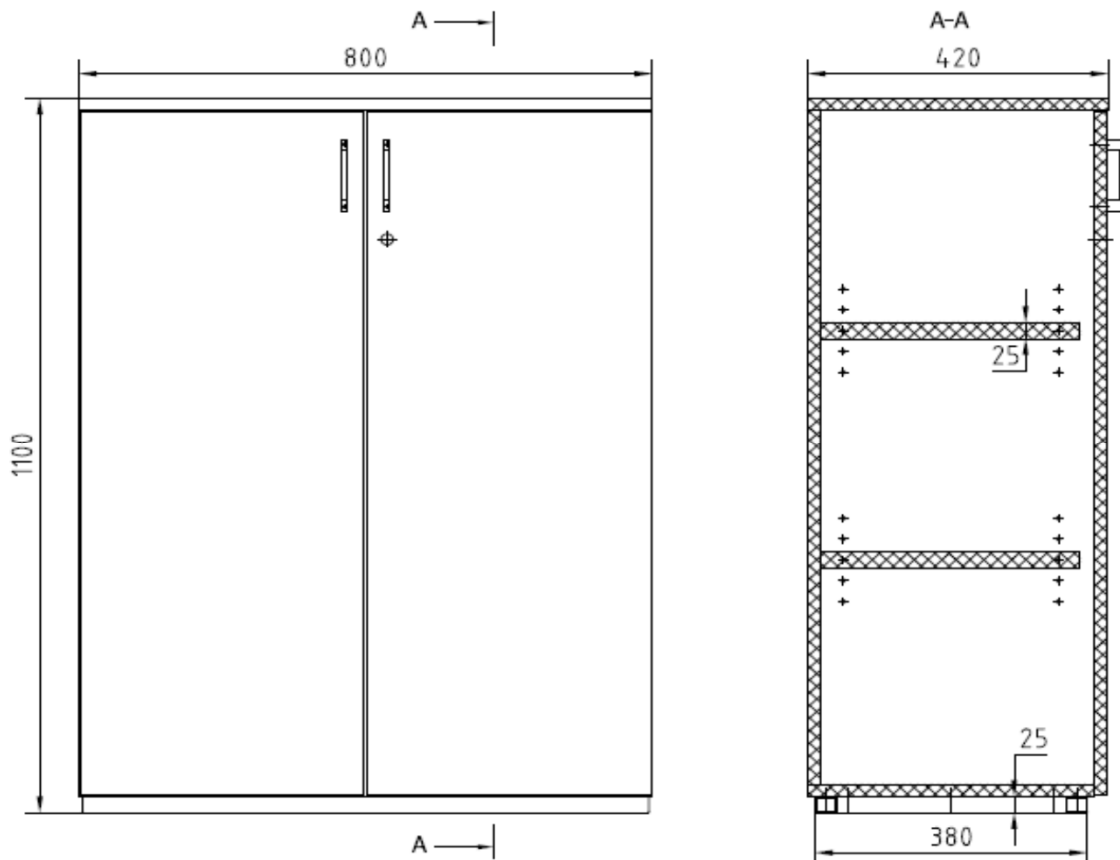
A lábazat 25x25x2 mm-es zártszelvény keretszerkezet, elektrosztatikus porszórással felületkezelve RAL 9006 színben, szekrény fenéklapján keresztül színtezhető kivitelben készül. A szekrényttest színe a későbbiekben kiválasztva a következőkből: W980 ST2 Platina fehér, H1733 ST9 Majnau nyír, A836 PS11 csokoládébükk, H1277 ST9 Világos Lakeland akác, A803 PS17 éger.

Szállítási feltételek:

--

Megjegyzés:

--



SPECIFIKÁCIÓS ADATLAP

MTA HUMÁN TUDOMÁNYOK KUTATÓHÁZA - bútor beszerzéséhez

Sz-6	Raktári fém polc		
Méret:	900x400x2000 mm	Termék típus neve:	Egyedi gyártás

Műszaki jellemzők:

Fém raktári állvány, teherelosztó talpakkal, stabil, csavarkötésű, rozsdamentes. A polcok lemezzvastagsága min. 1 mm, polcokénti teherbírás min. 160 kg.

Szállítási feltételek:

A polcrendszert EPH bekötéssel és mérési jegyzőkönyvvel együtt kell szállítani.

Megjegyzés:



Az adatlapon látható fotók, képek csak az adott termék általános megjelenésének bemutatása céljából kerültek csatolásra.

SPECIFIKÁCIÓS ADATLAP
MTA HUMÁN TUDOMÁNYOK KUTATÓHÁZA - bútor beszerzéséhez

Sz-7	Olaszótermi locker (15db rekeszes)		
Méret:	900x500x1800 mm	Termék típus neve:	Egyedi gyártás

Műszaki jellemzők:

18 mm-es vastagságú, mindkét oldalán laminált felületű faforgácslapból beragasztott köldökcsappal összeállított szekrényttest.

Az ajtók 18 mm-es vastagságú, mindkét oldalán laminált felületű faforgácslapból készülnek, körben 2 mm-es ABS élzárással.

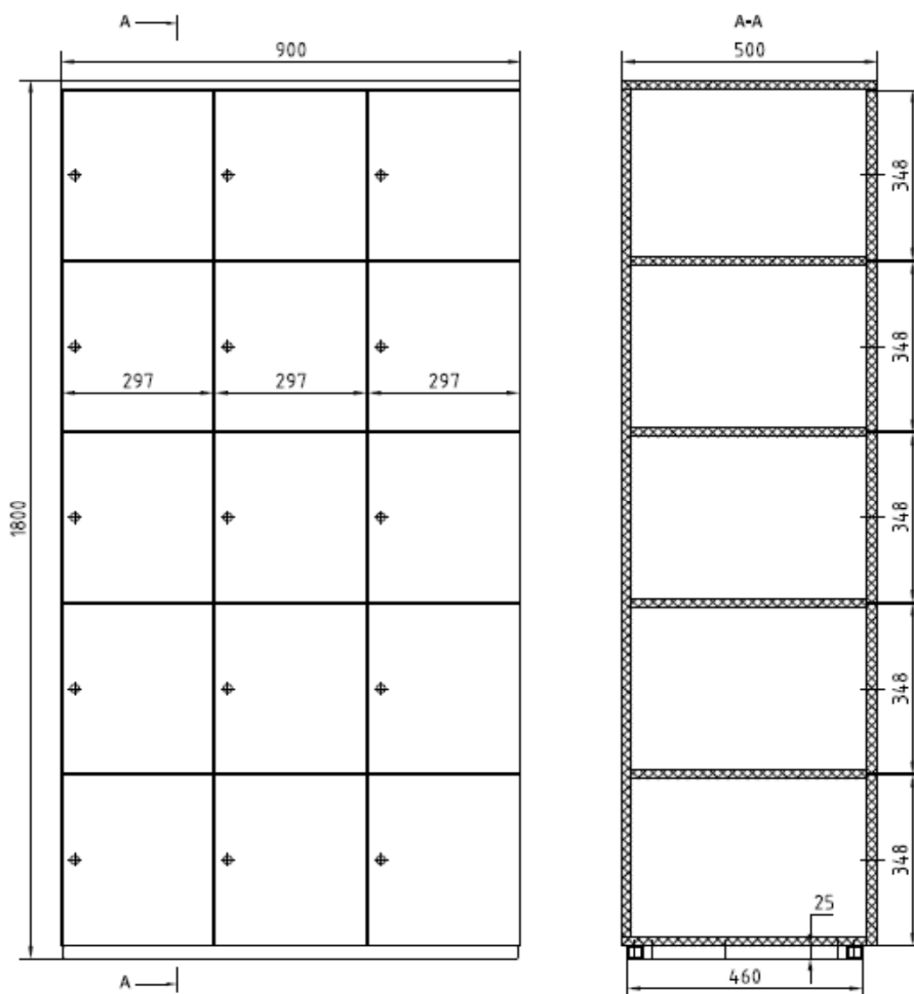
Az ajtók 110 fokos nyílásszögű rozsdamentes kivetőpánttal és biztonsági zárral szereltek.

A lábazat 25x25x2 mm-es zártszelvény keretszerkezet, elektrosztatikus porszórással felületkezelve RAL 9006 színben, szekrény fenéklapján keresztül színtezhető kivitelben készül. A szekrényttest színe a későbbiekben kiválasztva a következőkből: W980 ST2 Platina fehér, H1733 ST9 Majnau nyír, A836 PS11 csokoládébükk, H1277 ST9 Világos Lakeland akác, A803 PS17 éger.

Szállítási feltételek:

Megjegyzés:

A megadott termék típus összes termék jellemzőjével megegyező más termék is ajánlható.



SPECIFIKÁCIÓS ADATLAP
MTA HUMÁN TUDOMÁNYOK KUTATÓHÁZA - bútor beszerzéséhez

Sz-8	Zárható irattároló szekrény		
Méret:	800x420x2300 mm	Termék típus neve:	Egyedi gyártás

Műszaki jellemzők:

18 mm-es vastagságú, mindkét oldalán laminált felületű faforgácslapból beragasztott köldökcsappal összeállított szekrényttest, 25 mm-es vastagságú polcokkal.

A szekrényttest és a polcok első élein 2 mm-es ABS élzárással, a további élék 0,5 mm-es ABS élzárással készülnek.

Az ajtók 18 mm-es vastagságú, mindkét oldalán laminált felületű faforgácslapból készülnek, körben 2 mm-es ABS élzárással.

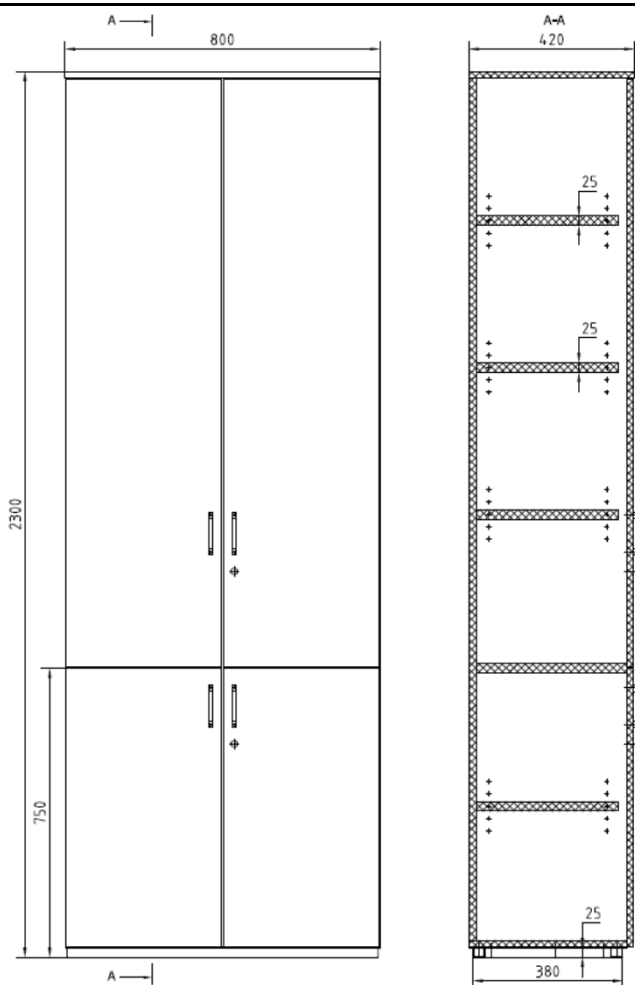
Az ajtók 110 fokos nyílásszögű rozsdamentes kivetőpánttal és három ponton záródó biztonsági zárral, valamint 96 mm-es furattávolságú fém fogantyúval szereltek.

A lábazat 25x25x2 mm-es zártszelvény keretszerkezet, elektrosztatikus porszórással felületkezelve RAL 9006 színben, szekrény fenéklapján keresztül szinthezhető kivitelben készül. A szekrényttest színe a későbbiekben kiválasztva a következőkből: W980 ST2 Platina fehér, H1733 ST9 Majnau nyír, A836 PS11 csokoládébükk, H1277 ST9 Világos Lakeland akác, A803 PS17 éger.

Szállítási feltételek:

Megjegyzés:

A szekrényeket kidőlés elleni védelemmel kell ellátni.



SPECIFIKÁCIÓS ADATLAP
MTA HUMÁN TUDOMÁNYOK KUTATÓHÁZA - bútor beszerzéséhez

Sz-9	Nyitott irattároló szekrény	
Méret:	800x420x2300 mm	Termék típus neve: Egyedi gyártás

Műszaki jellemzők:

18 mm-es vastagságú, mindkét oldalán laminált felületű faforgácslapból beragasztott köldökcsappal összeállított szekrényttest, 25 mm-es vastagságú polcokkal.

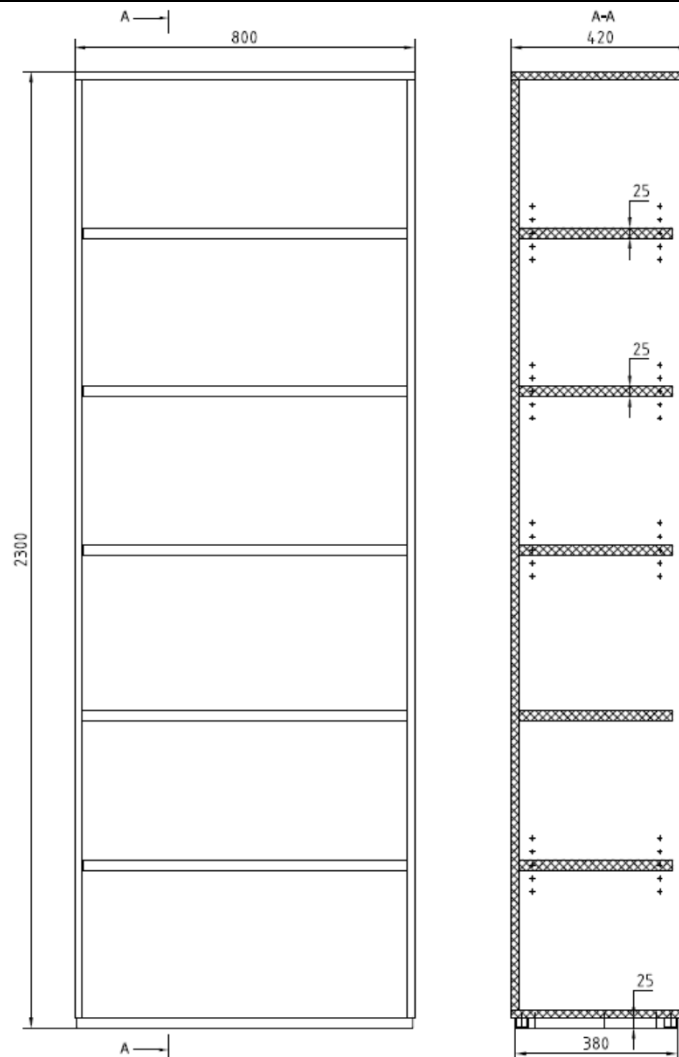
A szekrényttest és a polcok első élein 2 mm-es ABS élzárással, a további élek 0,5 mm-es ABS élzárással készülnek.

A lábazat 25x25x2 mm-es zártszelvény keretszerkezet, elektrosztatikus porszórással felületkezelve RAL 9006 színben, szekrény fenéklapján keresztül szintezhető kivitelben készül. A szekrényttest színe a későbbiekben kiválasztva a következőkből: W980 ST2 Platina fehér, H1733 ST9 Majnau nyír, A836 PS11 csokoládébükk, H1277 ST9 Világos Lakeland akác, A803 PS17 éger.

Szállítási feltételek:

Megjegyzés:

A szekrényeket kidőlés elleni védelemmel kell ellátni.



SPECIFIKÁCIÓS ADATLAP
MTA HUMÁN TUDOMÁNYOK KUTATÓHÁZA - bútor beszerzéséhez

Sz-10	Zárható irattároló szekrény	
Méret:	800x420x2100 mm	Termék típus neve: Egyedi gyártás

Műszaki jellemzők:

18 mm-es vastagságú, mindkét oldalán laminált felületű faforgácslapból beragasztott köldökcsappal összeállított szekrényttest, 25 mm-es vastagságú polcokkal.

A szekrényttest és a polcok első élein 2 mm-es ABS élzárással, a további élek 0,5 mm-es ABS élzárással készülnek.

Az ajtók 18 mm-es vastagságú, mindkét oldalán laminált felületű faforgácslapból készülnek, körben 2 mm-es ABS élzárással.

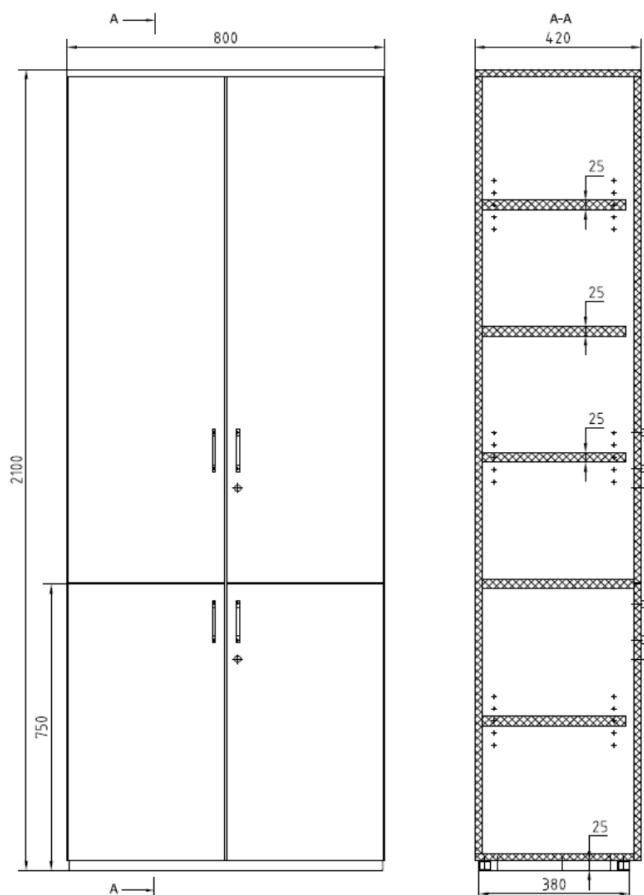
Az ajtók 110 fokos nyílásszögű rozsdamentes kivetőpánttal és három ponton záródó biztonsági zárral, valamint 96 mm-es furattávolságú fém fogantyúval szereltek.

A lábazat 25x25x2 mm-es zártszelvény keretszerkezet, elektrosztatikus porszórással felületkezelve RAL 9006 színben, szekrény fenéklapján keresztül szintezhető kivitelben készül. A szekrényttest színe a későbbiekben kiválasztva a következőkből: W980 ST2 Platina fehér, H1733 ST9 Majnau nyír, A836 PS11 csokoládébükk, H1277 ST9 Világos Lakeland akác, A803 PS17 éger.

Szállítási feltételek:

Megjegyzés:

A szekrényeket kidőlés elleni védelemmel kell ellátni.



SPECIFIKÁCIÓS ADATLAP
MTA HUMÁN TUDOMÁNYOK KUTATÓHÁZA - bútor beszerzéséhez

Sz-11	Nyitott irattároló szekrény	
Méret:	800x420x2100 mm	Termék típus neve: Egyedi gyártás

Műszaki jellemzők:

18 mm-es vastagságú, mindkét oldalán laminált felületű faforgácslapból beragasztott köldökcsappal összeállított szekrényttest, 25 mm-es vastagságú polcokkal.

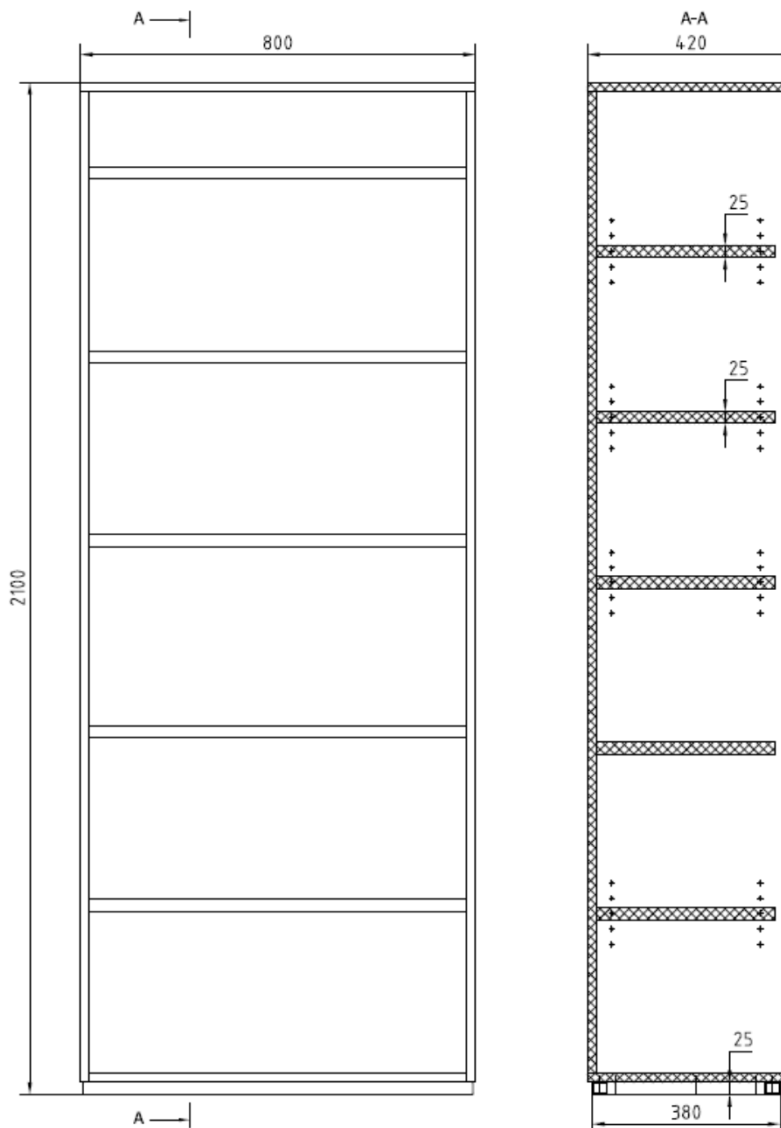
A szekrényttest és a polcok első élein 2 mm-es ABS élzárással, a további élek 0,5 mm-es ABS élzárással készülnek.

A lábazat 25x25x2 mm-es zártszelvény keretszerkezet, elektrosztatikus porszórással felületkezelve RAL 9006 színben, szekrény fenéklapján keresztül szintezhető kivitelben készül. A szekrényttest színe a későbbiekben kiválasztva a következőkből: W980 ST2 Platina fehér, H1733 ST9 Majnau nyír, A836 PS11 csokoládébükk, H1277 ST9 Világos Lakeland akác, A803 PS17 éger.

Szállítási feltételek:

Megjegyzés:

A szekrényeket kidőlés elleni védelemmel kell ellátni.



SPECIFIKÁCIÓS ADATLAP
MTA HUMÁN TUDOMÁNYOK KUTATÓHÁZA - bútor beszerzéséhez

Sz-12	Zárható irattároló szekrény üvegezett ajtóval	
Méret:	800x420x1800 mm	Termék típus neve: Egyedi gyártás

Műszaki jellemzők:

18 mm-es vastagságú, mindkét oldalán laminált felületű faforgácslapból beragasztott köldöksappal összeállított szekrényttest, 25 mm-es vastagságú polcokkal.

A szekrényttest és a polcok első élein 2 mm-es ABS élzárással, a további élek 0,5 mm-es ABS élzárással készülnek.

Az ajtók 18 mm-es vastagságú, mindkét oldalán laminált felületű faforgácslapból készülnek, körben 2 mm-es ABS élzárással.

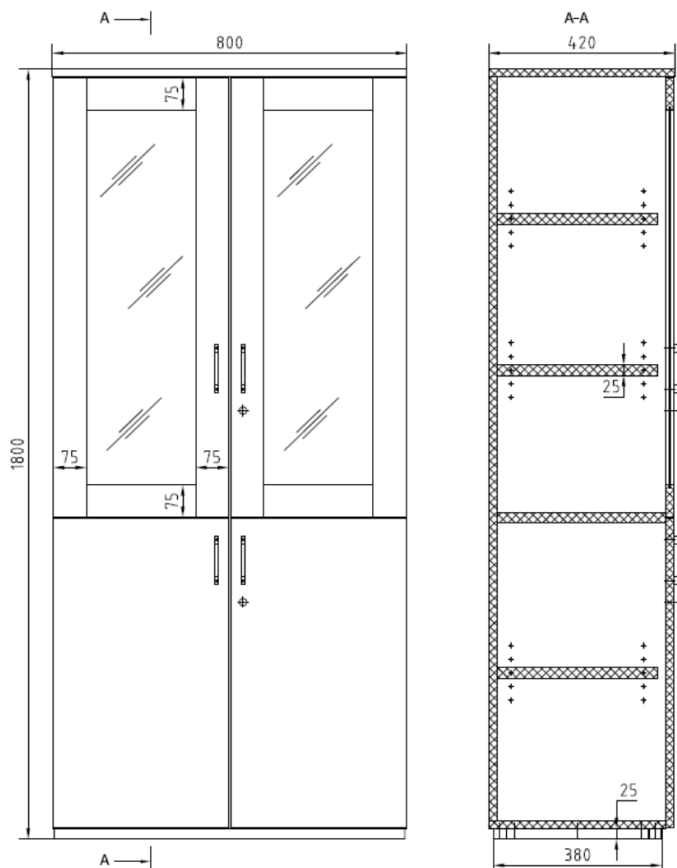
Az ajtók 110 fokos nyílásszögű rozsdamentes kivetőpánttal és három ponton záródó biztonsági zárral, valamint 96 mm-es furattávolságú fém fogantyúval szereltek. 3 mm-es biztonsági üveg laminált faforgácslapba nutolással beépítve.

A lábazat 25x25x2 mm-es zártszelvény keretszerkezet, elektrosztatikus porszórással felületkezelve RAL 9006 színben, szekrény fenéklapján keresztül szintezhető kivetelben készül. A szekrényttest színe a későbbiekben kiválasztva a következőkből: W980 ST2 Platina fehér, H1733 ST9 Majnau nyír, A836 PS11 csokoládébükk, H1277 ST9 Világos Lakeland akác, A803 PS17 éger.

Szállítási feltételek:

Megjegyzés:

A szekrényeket kidőlés elleni védelemmel kell ellátni.



SPECIFIKÁCIÓS ADATLAP
MTA HUMÁN TUDOMÁNYOK KUTATÓHÁZA - bútor beszerzéséhez

Sz-13	Zárható irattároló szekrény üvegezett ajtóval	
Méret:	800x420x2100 mm	Termék típus neve: Egyedi gyártás

Műszaki jellemzők:

18 mm-es vastagságú, mindkét oldalán laminált felületű faforgácslapból beragasztott köldöksappal összeállított szekrényttest, 25 mm-es vastagságú polcokkal.

A szekrényttest és a polcok első élein 2 mm-es ABS élzárással, a további élek 0,5 mm-es ABS élzárással készülnek.

Az ajtók 18 mm-es vastagságú, mindkét oldalán laminált felületű faforgácslapból készülnek, körben 2 mm-es ABS élzárással.

Az ajtók 110 fokos nyílásszögű rozsdamentes kivetőpánttal és három ponton záródó biztonsági zárral, valamint 96 mm-es furattávolságú fém fogantyúval szereltek. 3 mm-es biztonsági üveg laminált faforgácslapba nutolással beépítve.

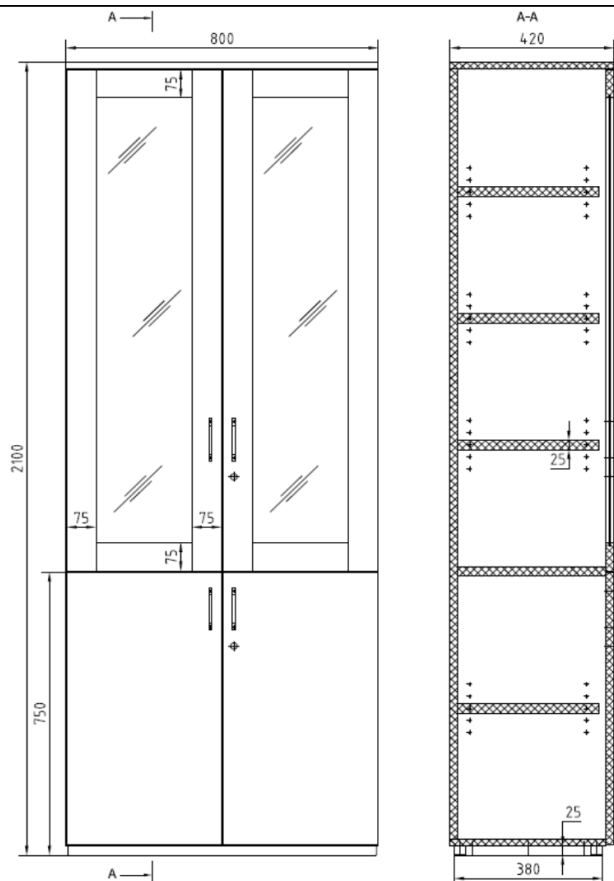
A lábazat 25x25x2 mm-es zártszelvény keretszerkezet, elektrosztatikus porszórással felületkezelve RAL 9006 színben, szekrény fenéklapján keresztül szinthezhető kivetelben készül. A szekrényttest színe a későbbiekben kiválasztva a következőkből: W980 ST2 Platina fehér, H1733 ST9 Majnau nyír, A836 PS11 csokoládébükk, H1277 ST9 Világos Lakeland akác, A803 PS17 éger.

Szállítási feltételek:

--

Megjegyzés:

A szekrényeket kidőlés elleni védelemmel kell ellátni.



SPECIFIKÁCIÓS ADATLAP
MTA HUMÁN TUDOMÁNYOK KUTATÓHÁZA - bútor beszerzéséhez

Sz-14	Zárható irattároló szekrény üvegezett ajtóval		
Méret:	800x420x2300 mm	Termék típus neve:	Egyedi gyártás

Műszaki jellemzők:

18 mm-es vastagságú, mindkét oldalán laminált felületű faforgácslapból beragasztott köldöksappal összeállított szekrényttest, 25 mm-es vastagságú polcokkal.

A szekrényttest és a polcok első élein 2 mm-es ABS élzárással, a további élek 0,5 mm-es ABS élzárással készülnek.

Az ajtók 18 mm-es vastagságú, mindkét oldalán laminált felületű faforgácslapból készülnek, körben 2 mm-es ABS élzárással.

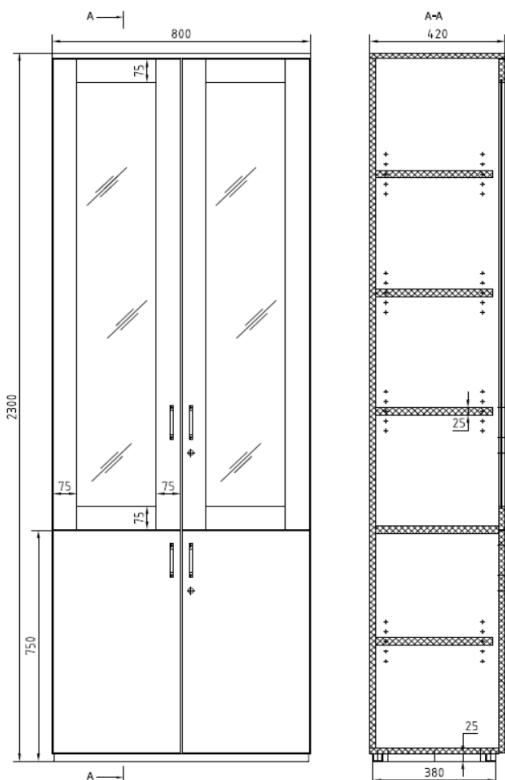
Az ajtók 110 fokos nyílásszögű rozsdamentes kivetőpánttal és három ponton záródó biztonsági zárral, valamint 96 mm-es furattávolságú fém fogantyúval szereltek. A keretes üveg ajtók 3 mm-es biztonsági üveg laminált faforgácslapba nutolással beépítve készülnek, kiküszöbölve a külön rögzítő elem (üveg beszorító lécs) használatát, a keret elemek köldöksappal kerülnek összeépítésre.

A lábazat 25x25x2 mm-es zártszelvény keretszerkezet, elektrosztatikus porszórással felületkezelve RAL 9006 színben, szekrény fenéklapján keresztül színtezhető kivitelben készül. A szekrényttest színe a későbbiekben kiválasztva a következőkből: W980 ST2 Platina fehér, H1733 ST9 Majnau nyír, A836 PS11 csokoládébükk, H1277 ST9 Világos Lakeland akác, A803 PS17 éger.

Szállítási feltételek:

Megjegyzés:

A szekrényeket kidőlés elleni védelemmel kell ellátni.



SPECIFIKÁCIÓS ADATLAP
MTA HUMÁN TUDOMÁNYOK KUTATÓHÁZA - bútor beszerzéséhez

Sz-15	Zárható szekrény, felül ruhaakasztó, alul polc		
Méret:	800x420x1800 mm	Termék típus neve:	Egyedi gyártás

Műszaki jellemzők:

18 mm-es vastagságú, mindkét oldalán laminált felületű faforgácslapból beragasztott köldökcsappal összeállított szekrényttest, 25 mm-es vastagságú polcokkal.

A szekrényttest és a polcok első élein 2 mm-es ABS élzárással, a további élek 0,5 mm-es ABS élzárással készülnek.

Az ajtók 18 mm-es vastagságú, mindkét oldalán laminált felületű faforgácslapból készülnek, körben 2 mm-es ABS élzárással.

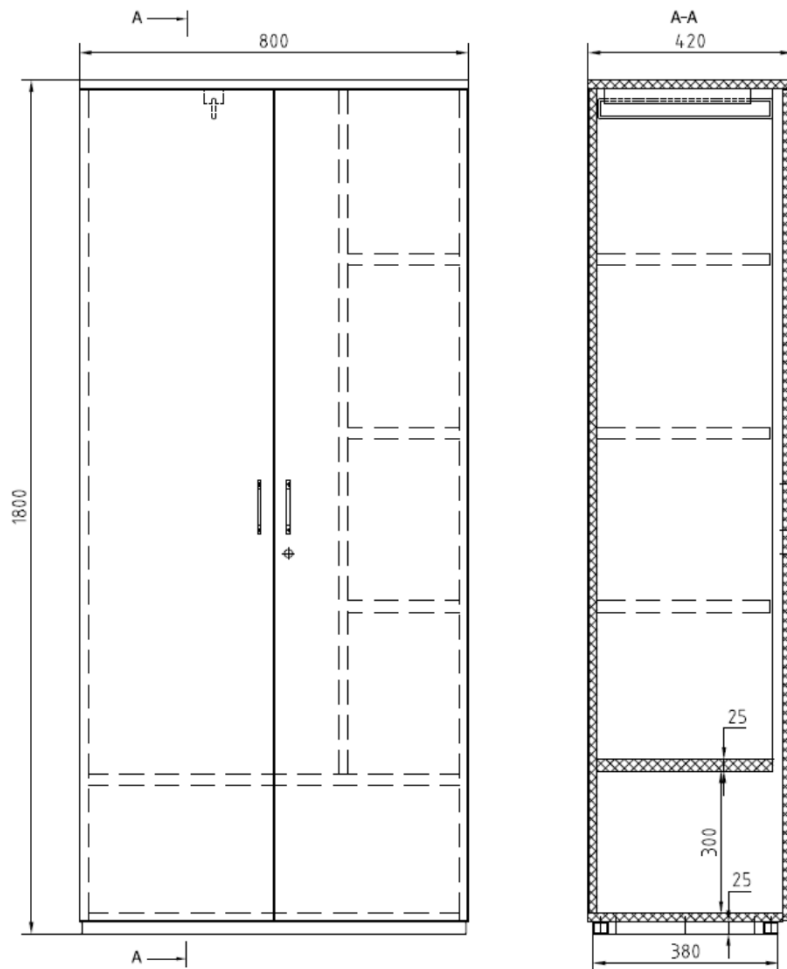
Az ajtók 110 fokos nyílásszögű rozsdamentes kivetőpánttal és három ponton záródó biztonsági zárral, valamint 96 mm-es furattávolságú fém fogantyúval szereltek.

A lábazat 25x25x2 mm-es zártszelvény keretszerkezet, elektrosztatikus porszórással felületkezelve RAL 9006 színben, szekrény fenéklapján keresztül színtezhető kivitelben készül. A szekrényttest színe a későbbiekben kiválasztva a következőkből: W980 ST2 Platina fehér, H1733 ST9 Majnau nyír, A836 PS11 csokoládébükk, H1277 ST9 Világos Lakeland akác, A803 PS17 éger.

Szállítási feltételek:

Megjegyzés:

A szekrényeket kidőlés elleni védelemmel kell ellátni.



SPECIFIKÁCIÓS ADATLAP
MTA HUMÁN TUDOMÁNYOK KUTATÓHÁZA - bútor beszerzéséhez

Sz-16	Alul zárt, felül nyitott szekrény		
Méret:	800x420x1800 mm	Termék típus neve:	Egyedi gyártás

Műszaki jellemzők:

18 mm-es vastagságú, mindkét oldalán laminált felületű faforgácslapból beragasztott köldökcsappal összeállított szekrényttest, 25 mm-es vastagságú polcokkal.

A szekrényttest és a polcok első élein 2 mm-es ABS élzárással, a további élek 0,5 mm-es ABS élzárással készülnek.

Az ajtók 18 mm-es vastagságú, mindkét oldalán laminált felületű faforgácslapból készülnek, körben 2 mm-es ABS élzárással.

Az ajtók 110 fokos nyílásszögű rozsdamentes kivetőpánttal és három ponton záródó biztonsági zárral, valamint 96 mm-es furattávolságú fém fogantyúval szereltek.

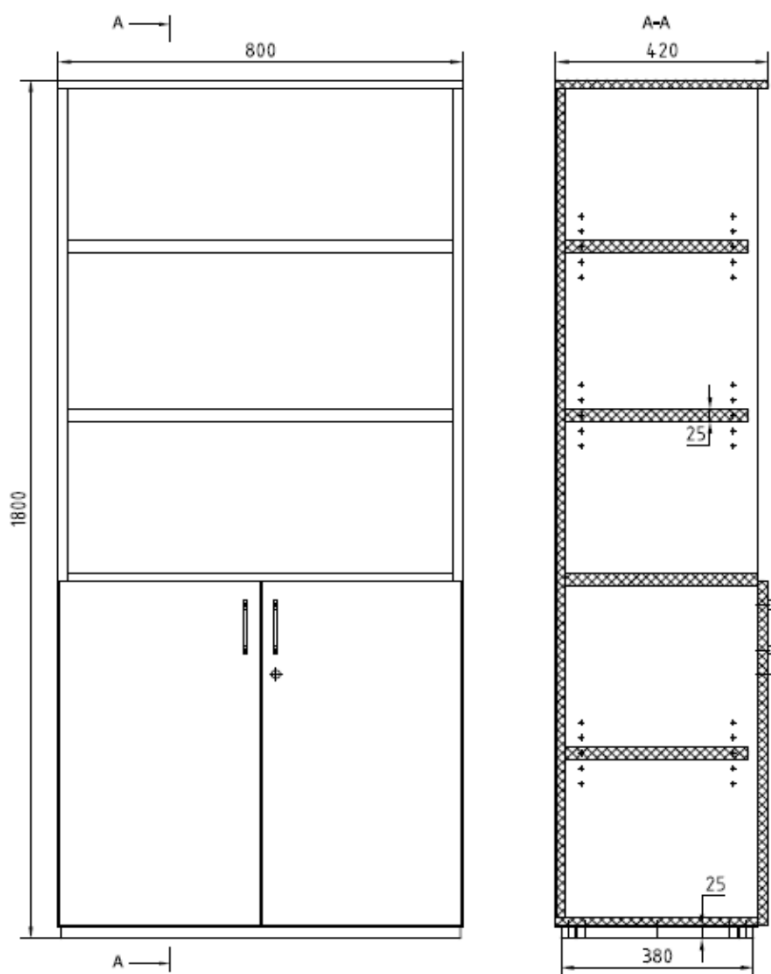
A lábazat 25x25x2 mm-es zártszelvény keretszerkezet, elektrosztatikus porszórással felületkezelve RAL 9006 színben, szekrény fenéklapján keresztül színtezhető kivitelben készül. A szekrényttest színe a későbbiekben kiválasztva a következőkből: W980 ST2 Platina fehér, H1733 ST9 Majnau nyír, A836 PS11 csokoládébükk, H1277 ST9 Világos Lakeland akác, A803 PS17 éger.

Szállítási feltételek:

--

Megjegyzés:

A szekrényeket kidőlés elleni védelemmel kell ellátni.



SPECIFIKÁCIÓS ADATLAP
MTA HUMÁN TUDOMÁNYOK KUTATÓHÁZA - bútor beszerzéséhez

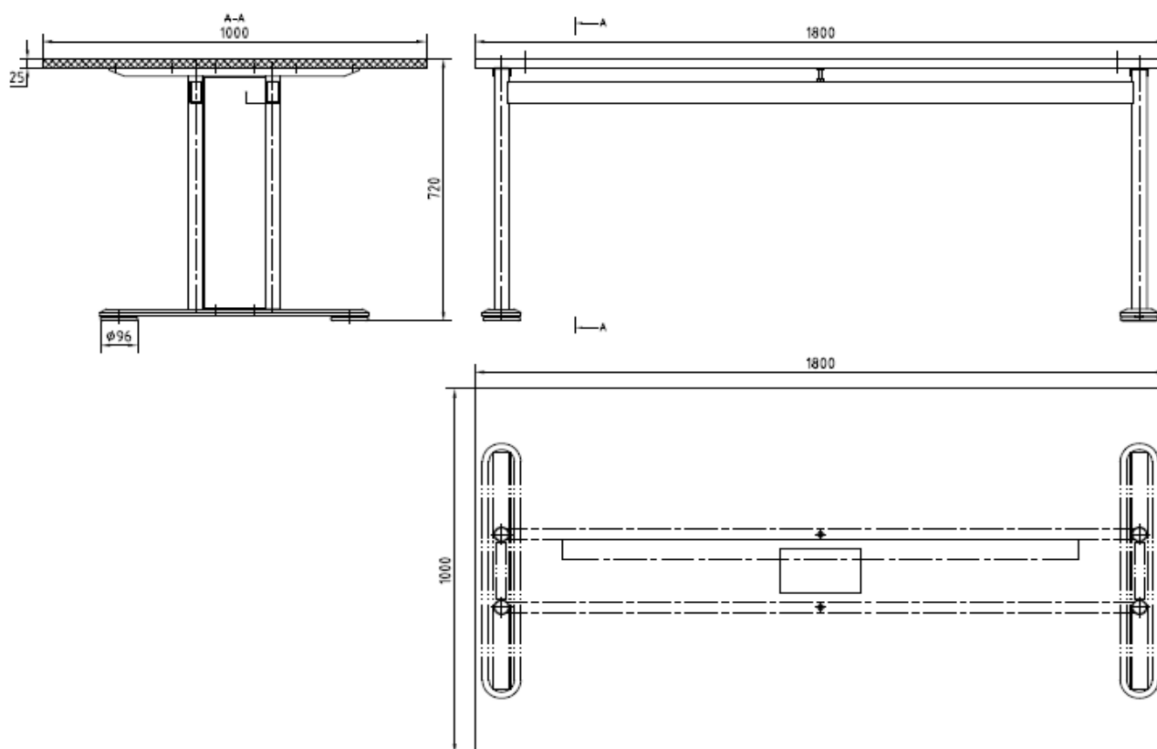
Ta-1	Tárgyalóasztal		
Méret:	1800x1000x720 mm	Termék típus neve:	Egyedi gyártás

Műszaki jellemzők:

Asztaltető: 25 mm vastag laminált bútorlap, színazonos 2 mm vastag ABS élzárással.
Lábszerkezet: préselt, ívelt acéllemez (Lv min. 2 mm) talpú, szintezhető „T” láb. (min. $\varnothing 90$ mm átmérőjű) magasságában 10 mm.-es tartományban állítható, műanyag betétes talpakkal, padlószőnyeg burkolat meg óvása érdekében. Függőleges lábelemek acél csőből (min. $\varnothing 40 \times 2$ mm), vagy zártszelvényből (min. $40 \times 40 \times 2$ mm), alsó rögzítése rejtetten, alulról történik, felül merevített profilú, összekötő konzollal. Lábak között fém összekötő gerenda, mely kábeltálcaként is szolgál. Az asztal lábszerkezet fém elemei stabil hegesztett kapcsolattal készüljenek. Az asztal két oldalán, a függőleges láb elemek között laminált bútorlap lábtakarók legyenek.
Kábelátvezetéshez 2 db min. $\varnothing 60$, max. , $\varnothing 80$, fedlappal ellátott kivehető kábelátvezető gyűrű.
Lábszerkezet felülete: RAL 9006 finom struktúr felületű porszórás.
Laminált bútorlap elemek színe a későbbiekben kiválasztva a következőkből: W980 ST2 Platina fehér, H1733 ST9 Majnau nyír, A836 PS11 csokoládébükk, H1277 ST9 Világos Lakeland akác, A803 PS17 éger.

Szállítási feltételek:

Megjegyzés:



SPECIFIKÁCIÓS ADATLAP
MTA HUMÁN TUDOMÁNYOK KUTATÓHÁZA - bútor beszerzéséhez

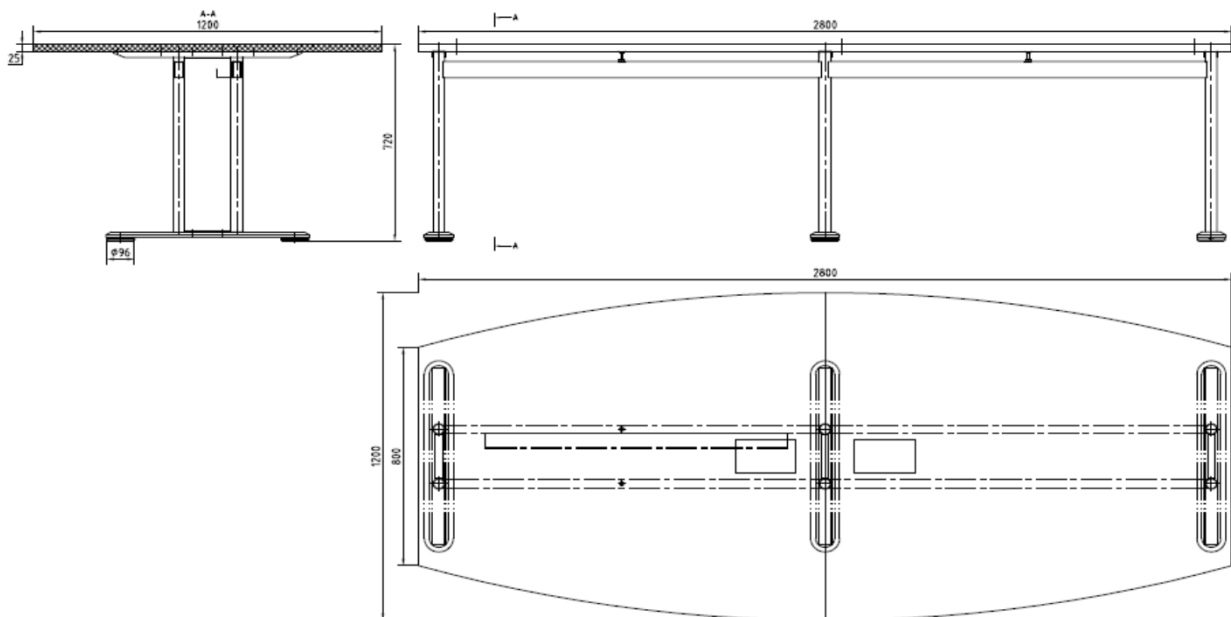
Ta-2	Tárgyalóasztal		
Méret:	2800x1200/800x720mm	Termék típus neve:	Egyedi gyártás

Műszaki jellemzők:

Asztaltető: 25 mm vastag laminált bútorlap, színazonos 2 mm vastag ABS élzárással.
Lábszerkezet: préselt, ívelt acéllemez (Lv min. 2 mm) talpú, szintezhető „T” láb. (min. $\varnothing 90$ mm átmérőjű) magasságában 10 mm.-es tartományban állítható, műanyag betétes talpakkal, padlószőnyeg burkolat megóvása érdekében. Független lábelemek acél csőből (min. $\varnothing 40 \times 2$ mm), vagy zártszelvényből (min. $40 \times 40 \times 2$ mm), alsó rögzítése rejtetten, alulról történik, felül merevített profilú, összekötő konzollal. Lábak között fém összekötő gerenda, mely kábeltálcaként is szolgál. Az asztal lábszerkezet fém elemei stabil hegesztett kapcsolattal készüljenek. Az asztal két oldalán, a független láb elemek között laminált bútorlap lábtakarók legyenek.
Kábelátvezetéshez 2 db min. $\varnothing 60$, max. $\varnothing 80$, fedlappal ellátott kivethető kábelátvezető gyűrű.
Lábszerkezet felülete: RAL 9006 finom struktúr felületű porszórás.
Laminált bútorlap elemek színe a későbbiekben kiválasztva a következőkből: W980 ST2 Platina fehér, H1733 ST9 Majnau nyír, A836 PS11 csokoládébükk, H1277 ST9 Világos Lakeland akác, A803 PS17 éger.

Szállítási feltételek:

Megjegyzés:



SPECIFIKÁCIÓS ADATLAP

MTA HUMÁN TUDOMÁNYOK KUTATÓHÁZA - bútor beszerzéséhez

Ta-3	Tárgyalóasztal, kör alakú		
Méret:	Ø1800x720 mm	Termék típus neve:	Egyedi gyártás

Műszaki jellemzők:

Lábszerkezet: Ø50x2 mm lábszerkezet 40x40x2mm zártszelvény összekötőkkel. Lábak között fém összekötő gerenda, mely kábeltálcaként is szolgál. Az asztal lábszerkezet fém elemei stabil hegesztett kapcsolattal készüljenek. Az asztal két oldalán, a függőleges láb elemek között laminált bútorlap lábtakarók legyenek.

Kábelátvezetéshez 2 db min. Ø60, max. , Ø80, fedlappal ellátott kivehető kábelátvezető gyűrű.

Lábszerkezet felülete: RAL 9006 finom struktúr felületű porszórás.

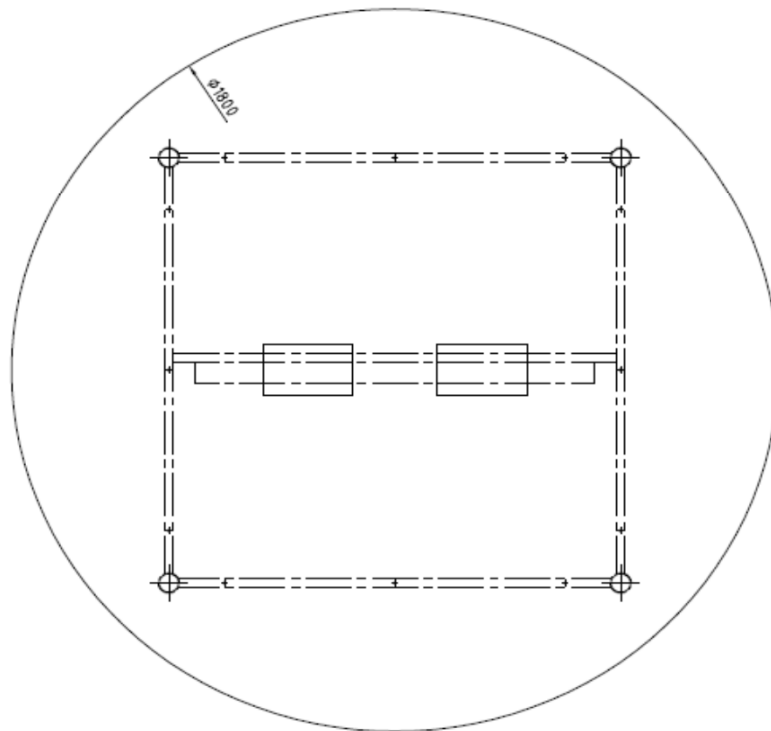
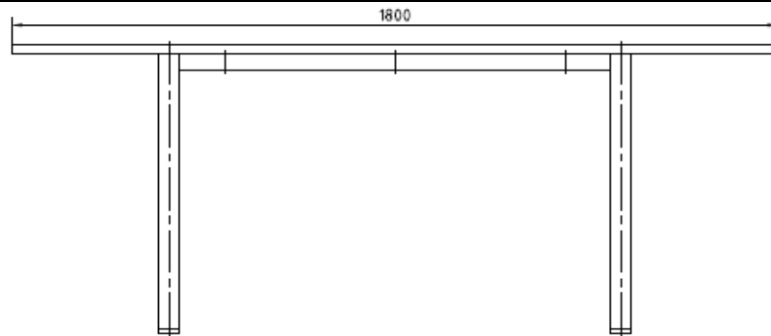
Laminált bútorlap elemek színe a későbbiekben kiválasztva a következőkből: W980 ST2 Platina fehér, H1733 ST9 Majnau nyír, A836 PS11 csokoládébükk, H1277 ST9 Világos Lakeland akác, A803 PS17 éger.

Szállítási feltételek:

--

Megjegyzés:

--



SPECIFIKÁCIÓS ADATLAP

MTA HUMÁN TUDOMÁNYOK KUTATÓHÁZA - bútor beszerzéséhez

Ta-4	Tárgyalóasztal		
Méret:	2800x2000x720 mm	Termék típus neve:	Egyedi gyártás

Műszaki jellemzők:

Lábszerkezet: $\varnothing 50 \times 2$ mm lábszerkezet 40x40x2mm zártszelvény összekötőkkel. Lábak között fém összekötő gerenda, mely kábeltálcaként is szolgál. Az asztal lábszerkezet fém elemei stabil hegesztett kapcsolattal készüljenek. Az asztal két oldalán, a függőleges láb elemek között laminált bútorlap lábtakarók legyenek.

Kábelátvezetéshez 2 db min. $\varnothing 60$, max. $\varnothing 80$, fedlappal ellátott kivehető kábelátvezető gyűrű.

Lábszerkezet felülete: RAL 9006 finom struktúr felületű porszórás.

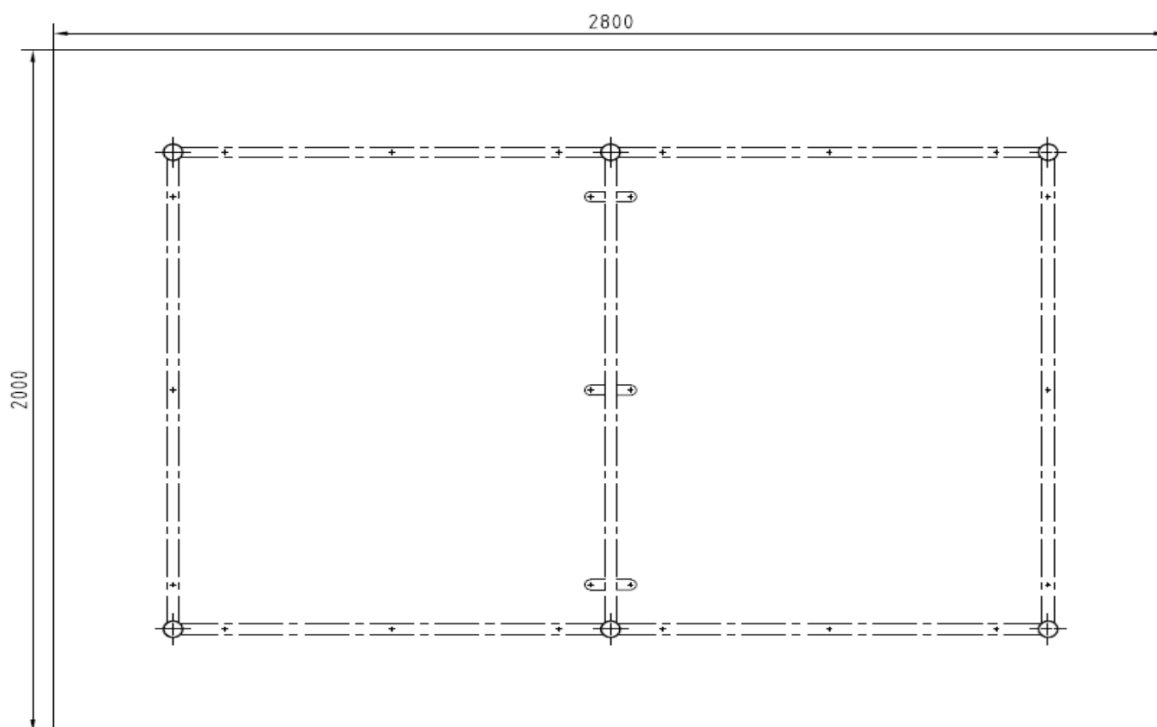
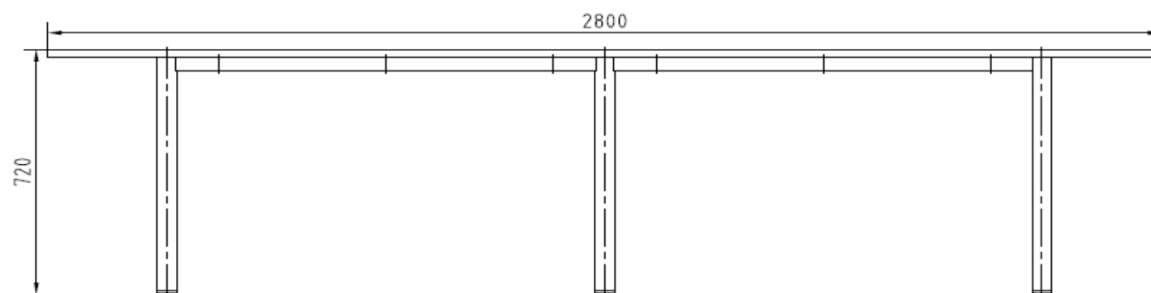
Laminált bútorlap elemek színe a későbbiekben kiválasztva a következőkből: W980 ST2 Platina fehér, H1733 ST9 Majnau nyír, A836 PS11 csokoládébükk, H1277 ST9 Világos Lakeland akác, A803 PS17 éger.

Szállítási feltételek:

--

Megjegyzés:

--



SPECIFIKÁCIÓS ADATLAP
MTA HUMÁN TUDOMÁNYOK KUTATÓHÁZA - bútor beszerzéséhez

Ta-6	Tárgyalóasztal		
Méret:	2000x800x720 mm	Termék típus neve:	Egyedi gyártás

Műszaki jellemzők:

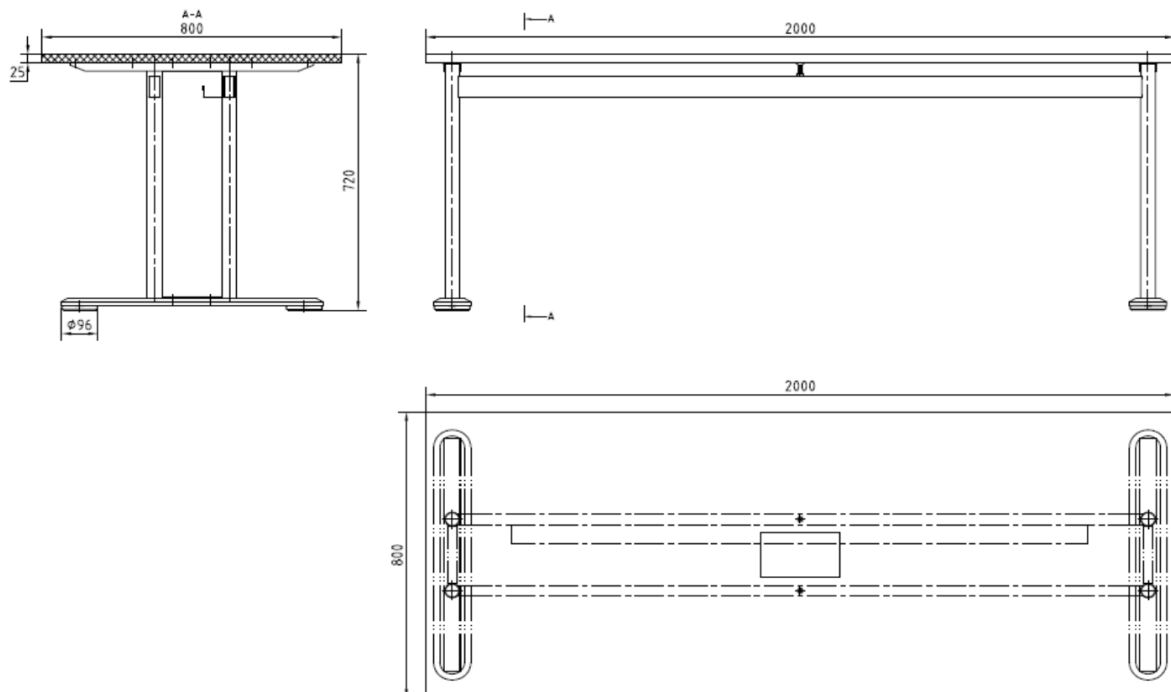
Asztaltető: 25 mm vastag laminált bútorlap, színazonos 2 mm vastag ABS élzárással.
Lábszerkezet: préselt, ívelt acéllemez (Lv min. 2 mm) talpú, szintezhető „T” láb. (min. Ø90 mm átmérőjű) magasságában 10 mm.-es tartományban állítható, műanyag betétes talpakkal, padlószőnyeg burkolat meg óvása érdekében. Függgőleges lábelemek acél csőből (min. Ø40x2 mm), vagy zártszelvényből (min. 40x40x2 mm), alsó rögzítése rejtetten, alulról történik, felül merevített profilú, összekötő konzollal. Lábak között fém összekötő gerenda, mely kábeltálcaként is szolgál. Az asztal lábszerkezet fém elemei stabil hegesztett kapcsolattal készüljenek. Az asztal két oldalán, a függőleges láb elemek között laminált bútorlap lábtakarók legyenek.
Kábelátvezetéshez 2 db min. Ø60, max. , Ø80, fedlappal ellátott kivehető kábelátvezető gyűrű.
Lábszerkezet felülete: RAL 9006 finom struktúr felületű porszórás.
Laminált bútorlap elemek színe a későbbiekben kiválasztva a következőkből: W980 ST2 Platina fehér, H1733 ST9 Majnau nyír, A836 PS11 csokoládébükk, H1277 ST9 Világos Lakeland akác, A803 PS17 éger.

Szállítási feltételek:

--

Megjegyzés:

--



SPECIFIKÁCIÓS ADATLAP

MTA HUMÁN TUDOMÁNYOK KUTATÓHÁZA - bútor beszerzéséhez

Ta-7	Tárgyalóasztal, kör alakú		
Méret:	Ø2000x720 mm	Termék típus neve:	Egyedi gyártás

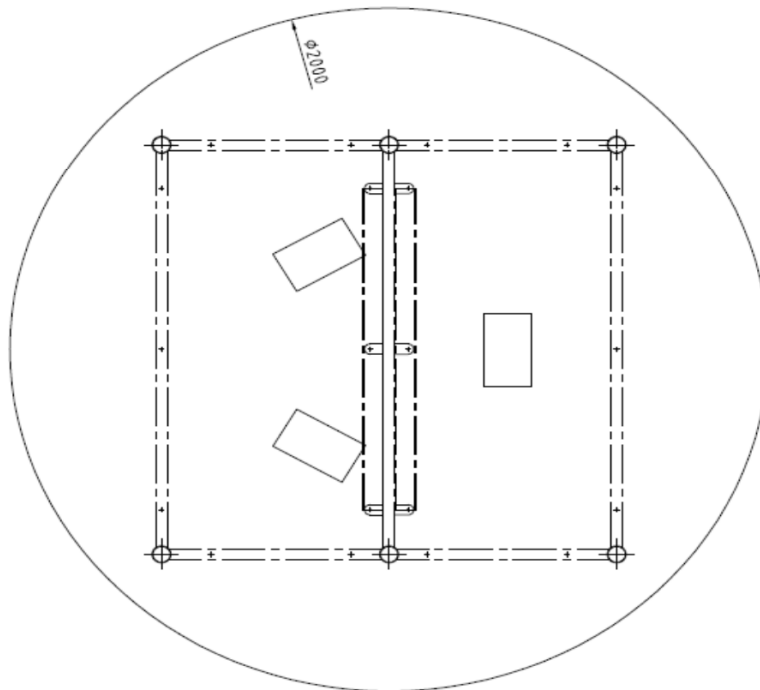
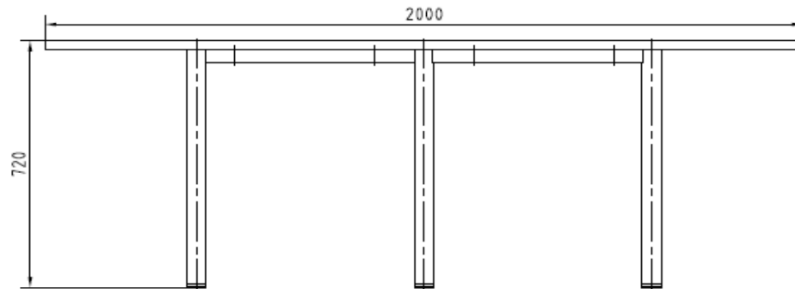
Műszaki jellemzők:

Lábszerkezet: Ø50x2 mm lábszerkezet 40x40x2mm zártszelvény összekötőkkel. Lábak között fém összekötő gerenda, mely kábeltálcaként is szolgál. Az asztal lábszerkezet fém elemei stabil hegesztett kapcsolattal készüljenek. Az asztal két oldalán, a függőleges láb elemek között laminált bútorlap lábtakarók legyenek.

Kábelátvezetéshez 2 db min. Ø60, max. , Ø80, fedlappal ellátott kivehető kábelátvezető gyűrű.

Lábszerkezet felülete: RAL 9006 finom struktúr felületű porszórás.

Laminált bútorlap elemek színe a későbbiekben kiválasztva a következőkből: W980 ST2 Platina fehér, H1733 ST9 Majnau nyír, A836 PS11 csokoládébükk, H1277 ST9 Világos Lakeland akác, A803 PS17 éger.

Szállítási feltételek:**Megjegyzés:**

SPECIFIKÁCIÓS ADATLAP

MTA HUMÁN TUDOMÁNYOK KUTATÓHÁZA - bútor beszerzéséhez

Ta-8	Tárgyalóasztal, téglalap alakú	
Méret:	1600x1000x720 mm	Termék típus neve: Egyedi gyártás

Műszaki jellemzők:

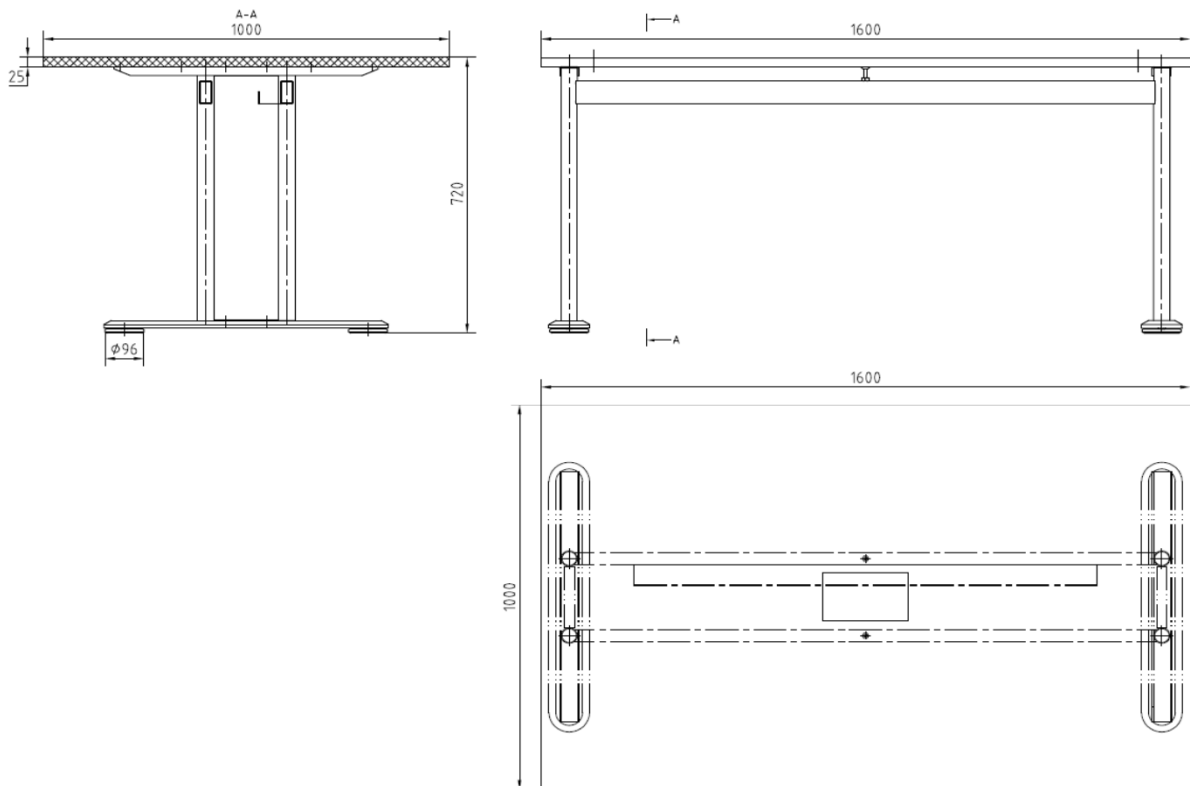
Asztaltető: 25 mm vastag laminált bútorlap, színazonos 2 mm vastag ABS élzárással.
 Lábszerkezet: préselt, ívelt acéllemez (Lv min. 2 mm) talpú, szintezhető „T” láb. (min. $\varnothing 90$ mm átmérőjű) magasságában 10 mm.-es tartományban állítható, műanyag betétes talpakkal, padlószőnyeg burkolat meg óvása érdekében. Függgőleges lábelemek acél csőből (min. $\varnothing 40 \times 2$ mm), vagy zártszelvényből (min. $40 \times 40 \times 2$ mm), alsó rögzítése rejtetten, alulról történik, felül merevített profilú, összekötő konzolla. Lábak között fém összekötő gerenda, mely kábeltálcaként is szolgál. Az asztal lábszerkezet fém elemei stabil hegesztett kapcsolattal készüljenek. Az asztal két oldalán, a függőleges láb elemek között laminált bútorlap lábtakarók legyenek.
 Kábelátvezetéshez 2 db min. $\varnothing 60$, max. , $\varnothing 80$, fedlappal ellátott kivehető kábelátvezető gyűrű.
 Lábszerkezet felülete: RAL 9006 finom struktúr felületű porszórás.
 Laminált bútorlap elemek színe a későbbiekben kiválasztva a következőkből: W980 ST2 Platina fehér, H1733 ST9 Majnau nyír, A836 PS11 csokoládébükk, H1277 ST9 Világos Lakeland akác, A803 PS17 éger.

Szállítási feltételek:

--

Megjegyzés:

--



SPECIFIKÁCIÓS ADATLAP

MTA HUMÁN TUDOMÁNYOK KUTATÓHÁZA - bútor beszerzéséhez

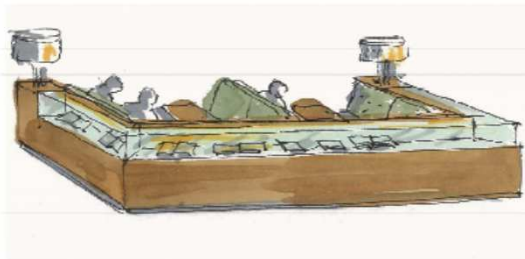
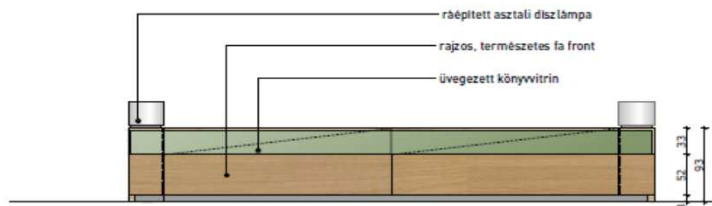
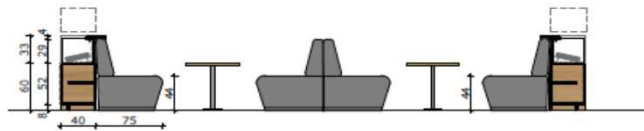
Bb-3	Üvegvitrin		
Méret:	590x220x930 mm	Termék típus neve:	Egyedi gyártás

Műszaki jellemzők:

Korpusz látszó : 18mm laminált (nyír színben) 2mm ABS élzárás
 Korpusz belső: Szín a korpuszhoz hasonló választott laminált (nyír színben) 2mm ABS élzárás
 Korpusz nem látszó: korpuszfehér 18mm laminált
 Lábazat: forgácslap alapon 1mm min rozsdamentes szálhúzott borítás
 díslámpa: Rm oszlopon 18mm laminált (nyír színben), mint front kör alakú tető oldalt áttetsző textil borítás LED világítás körbe és lefelé is ajánlat része.
 Lábak: belülről állítható szintezőlábak
 Üveg vitrin: 6mm edzett tükröződésmentes (antireflektív) üveg 590 centiméteres szakasz 4 osztással
 180-as rész egy osztással
 Kiállítási tárgyak alulról kiemelhető tálcákon mechanikus rögzítéssel
 Rajz szerint Aluminium sínben Led világítás teljes hossz
 Frontok: 18mm laminált 2mm vastag ABS élzárás, egy pontos zár

Szállítási feltételek:

Megjegyzés:



SPECIFIKÁCIÓS ADATLAP

MTA HUMÁN TUDOMÁNYOK KUTATÓHÁZA - bútor beszerzéséhez

Rp-1	Ruhatári pult		
Méret:	2155x500x850 mm	Termék típus neve:	Egyedi gyártás

Műszaki jellemzők:

25 mm-es vastagságú, mindkét oldalán laminált felületű faforgácslapból beragasztott köldökcsappal összeállított szekrényttest, 18 mm-es vastagságú polcokkal.

A szekrényttest és a polcok első élein 2 mm-es ABS élzárással, a további élek 0,5 mm-es ABS élzárással készülnek.

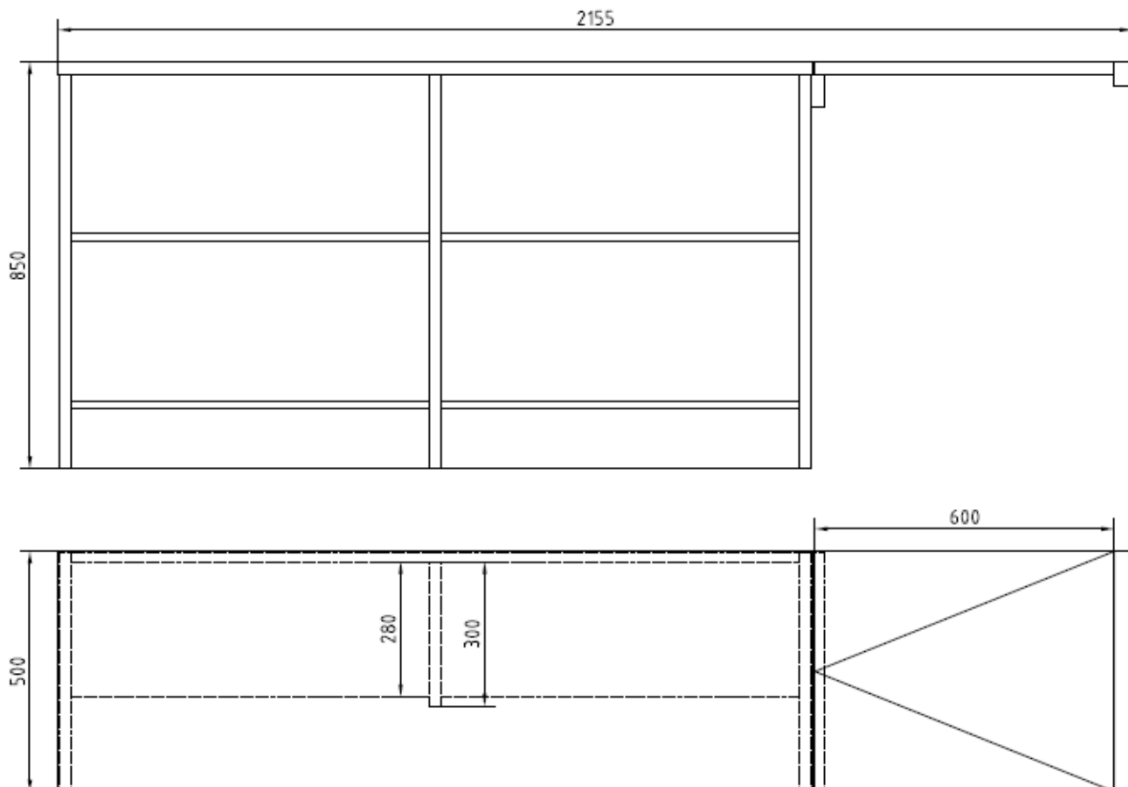
A szekrényttest színe a későbbiekben kiválasztva a következőkből: W980 ST2 Platina fehér, H1733 ST9 Majnau nyír, A836 PS11 csokoládébükk, H1277 ST9 Világos Lakeland akác, A803 PS17 éger.

Szállítási feltételek:

--

Megjegyzés:

--



SPECIFIKÁCIÓS ADATLAP

MTA HUMÁN TUDOMÁNYOK KUTATÓHÁZA - bútor beszerzéséhez

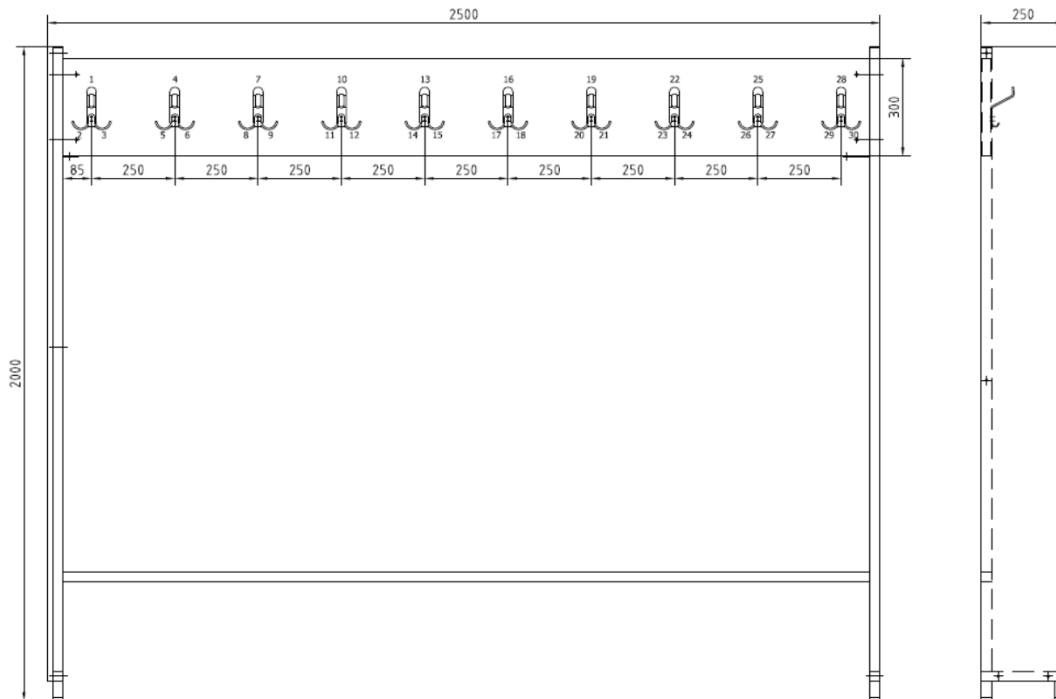
Rp-2	Ruhatári fogas		
Méret:	2500x250x2000 mm	Termék típus neve:	Egyedi gyártás

Műszaki jellemzők:

40x40x2 mm-es hegesztett fémváz szerkezet, a hátfal 25 mm-es vastagságú, az oldaltakarók 18 mm-es mindkét oldalán laminált felületű faforgácslap 2 mm-es ABS élzárással, rozsdamentes acél háromakasztós fogasszemek, az akasztók sorszámozásával készül. A szekrényttest színe a későbbiekben kiválasztva a következőkből: W980 ST2 Platina fehér, H1733 ST9 Majnau nyír, A836 PS11 csokoládébükk, H1277 ST9 Világos Lakeland akác, A803 PS17 éger.

Szállítási feltételek:

Megjegyzés:



SPECIFIKÁCIÓS ADATLAP

MTA HUMÁN TUDOMÁNYOK KUTATÓHÁZA - bútor beszerzéséhez

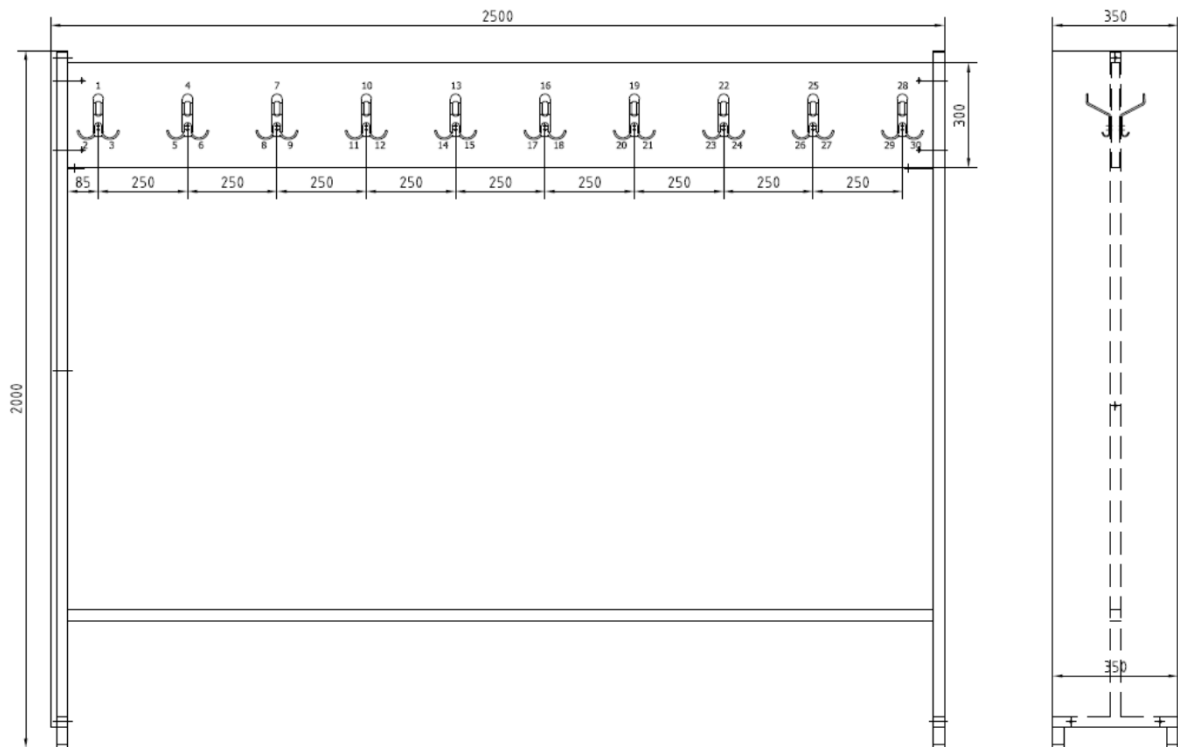
Rp-3	Ruhatári fogas		
Méret:	2500x350x2000 mm	Termék típus neve:	Egyedi gyártás

Műszaki jellemzők:

40x40x2 mm-es hegesztett fémváz szerkezet, a hátfal 25 mm-es vastagságú, az oldaltakarók 18 mm-es mindkét oldalán laminált felületű faforgácslap 2 mm-es ABS élzárással, rozsdamentes acél háromakasztós fogasszemek, az akasztók sorszámozásával készül. A szekrényttest színe a későbbiekben kiválasztva a következőkből: W980 ST2 Platina fehér, H1733 ST9 Majnau nyír, A836 PS11 csokoládébükk, H1277 ST9 Világos Lakeland akác, A803 PS17 éger.

Szállítási feltételek:

Megjegyzés:



SPECIFIKÁCIÓS ADATLAP

MTA HUMÁN TUDOMÁNYOK KUTATÓHÁZA - bútor beszerzéséhez

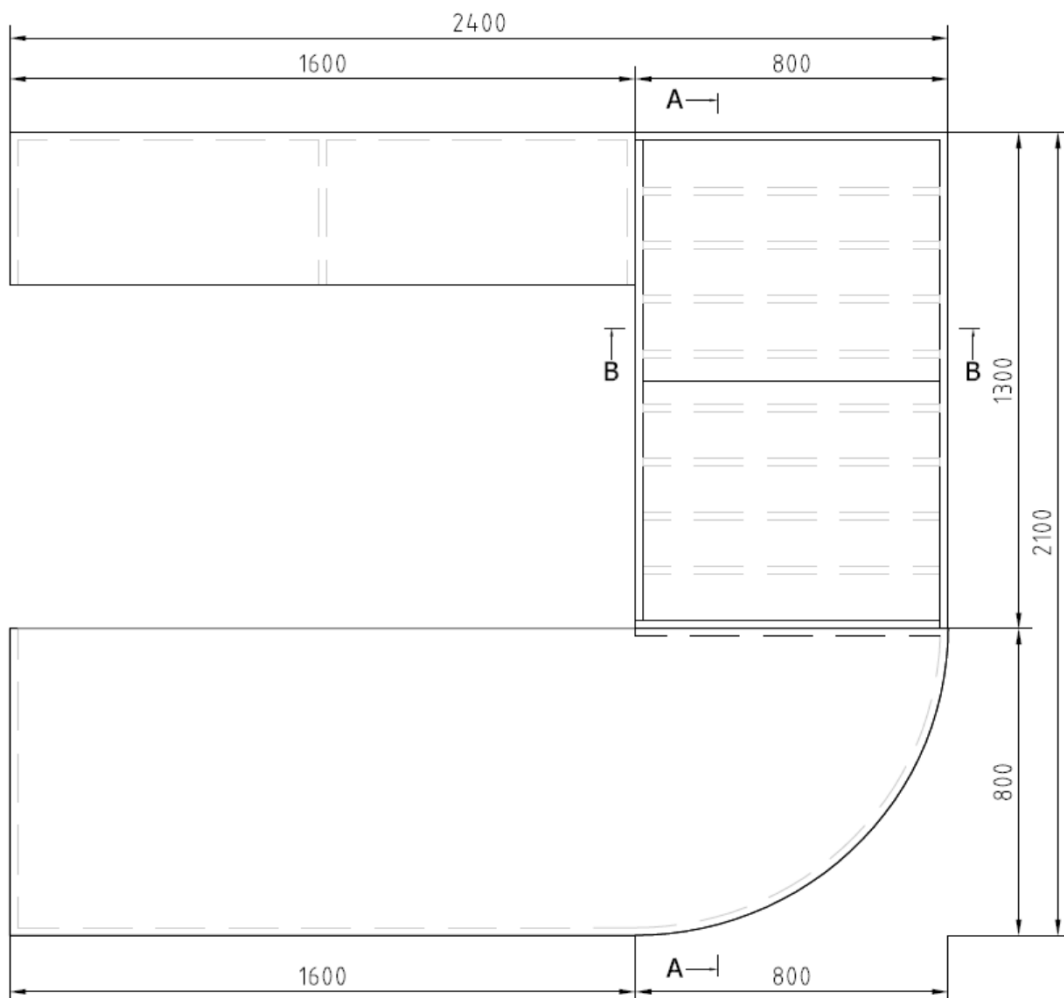
Ka-1	Könyvtári munkaasztal-pult		
Méret:	2400x2100x1100mm	Termék típus neve:	Egyedi gyártás

Műszaki jellemzők:

25 mm-es vastagságú, mindkét oldalán laminált felületű faforgácslapból beragasztott köldökcsappal összeállított szekrényttest, 18 mm-es vastagságú polcokkal.

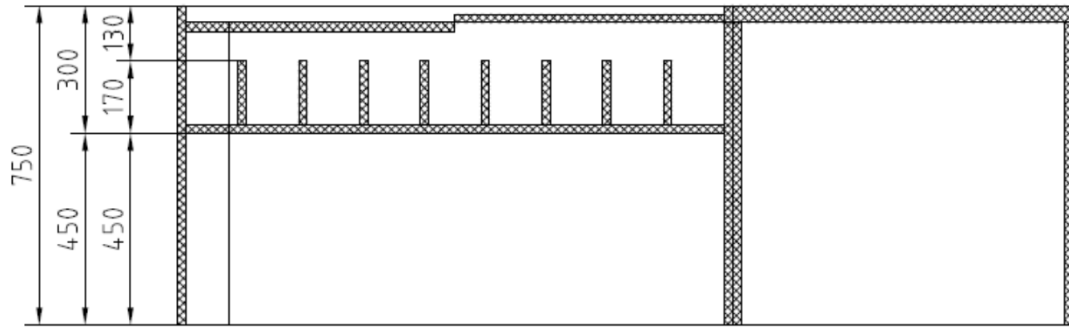
A szekrényttest és a polcok első élein 2 mm-es ABS élzárással, a további élek 0,5 mm-es ABS élzárással készülnek.

A szekrényttest színe a későbbiekben kiválasztva a következőkből: W980 ST2 Platina fehér, H1733 ST9 Majnau nyír, A836 PS11 csokoládébükk, H1277 ST9 Világos Lakeland akác, A803 PS17 éger.

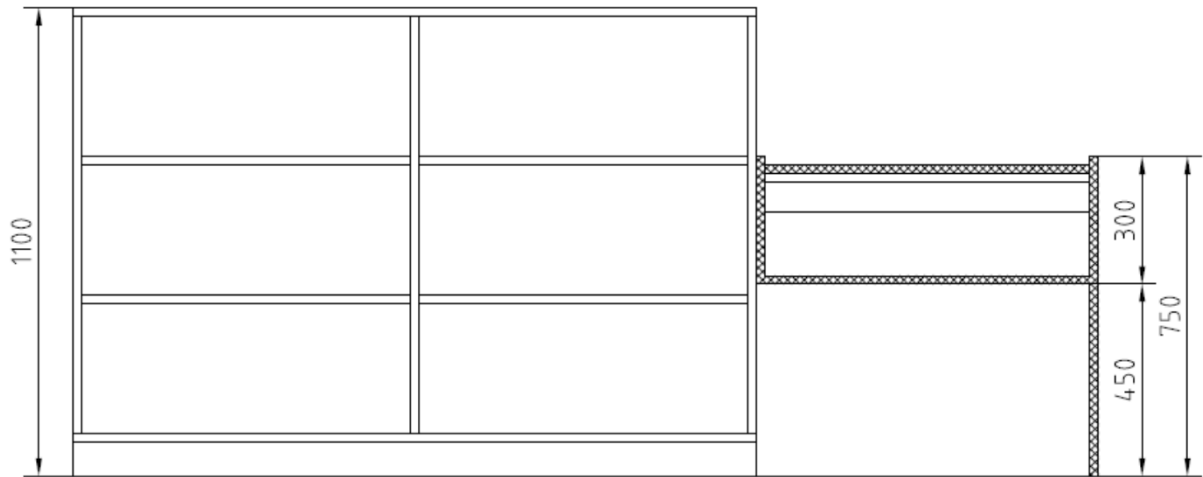
Szállítási feltételek:**Megjegyzés:**

SPECIFIKÁCIÓS ADATLAP
MTA HUMÁN TUDOMÁNYOK KUTATÓHÁZA - bútor beszerzéséhez

A-A
elforgatva



B-B



SPECIFIKÁCIÓS ADATLAP

MTA HUMÁN TUDOMÁNYOK KUTATÓHÁZA - bútor beszerzéséhez

Ka-2	Könyvtári munkaasztal-pult		
Méret:	2800x3300x1300 mm	Termék típus neve:	Egyedi gyártás

Műszaki jellemzők:

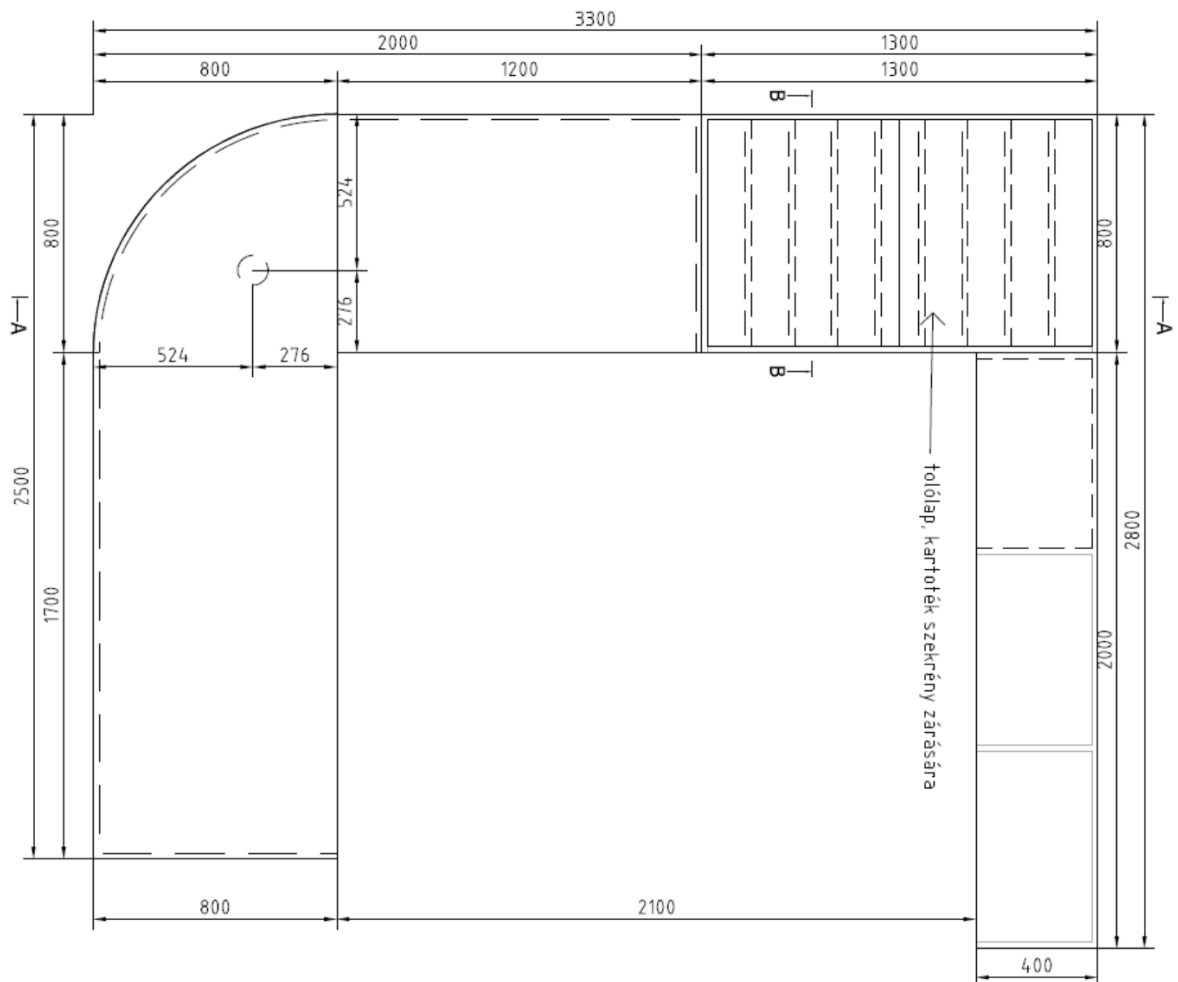
25 mm-es vastagságú, mindkét oldalán laminált felületű faforgácslapból beragasztott köldöksappal összeállított szekrényttest, 18 mm-es vastagságú polcokkal.

A szekrényttest és a polcok első élein 2 mm-es ABS élzárással, a további élek 0,5 mm-es ABS élzárással készülnek.

A szekrényttest színe a későbbiekben kiválasztva a következőkből: W980 ST2 Platina fehér, H1733 ST9 Majnau nyír, A836 PS11 csokoládébükk, H1277 ST9 Világos Lakeland akác, A803 PS17 éger.

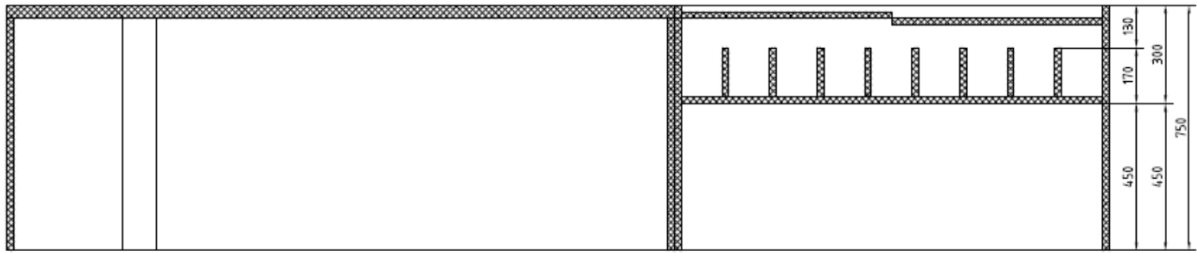
Szállítási feltételek: kivehető kölcsönzöttartó fogadó benútolva

Megjegyzés:

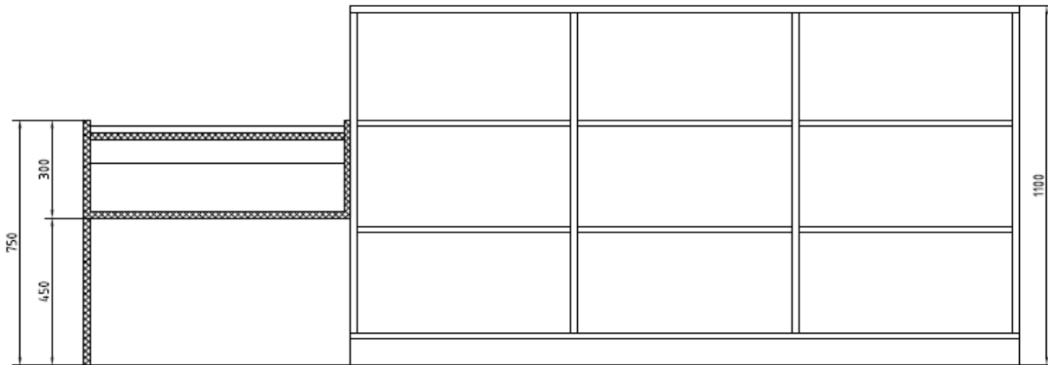


SPECIFIKÁCIÓS ADATLAP
MTA HUMÁN TUDOMÁNYOK KUTATÓHÁZA - bútor beszerzéséhez

A-A



B-B
elforgatva



SPECIFIKÁCIÓS ADATLAP

MTA HUMÁN TUDOMÁNYOK KUTATÓHÁZA - bútor beszerzéséhez

Ka-3	Könyvtári olvasóasztal	
Méret:	1000x600x720 mm	Termék típus neve: Egyedi gyártás

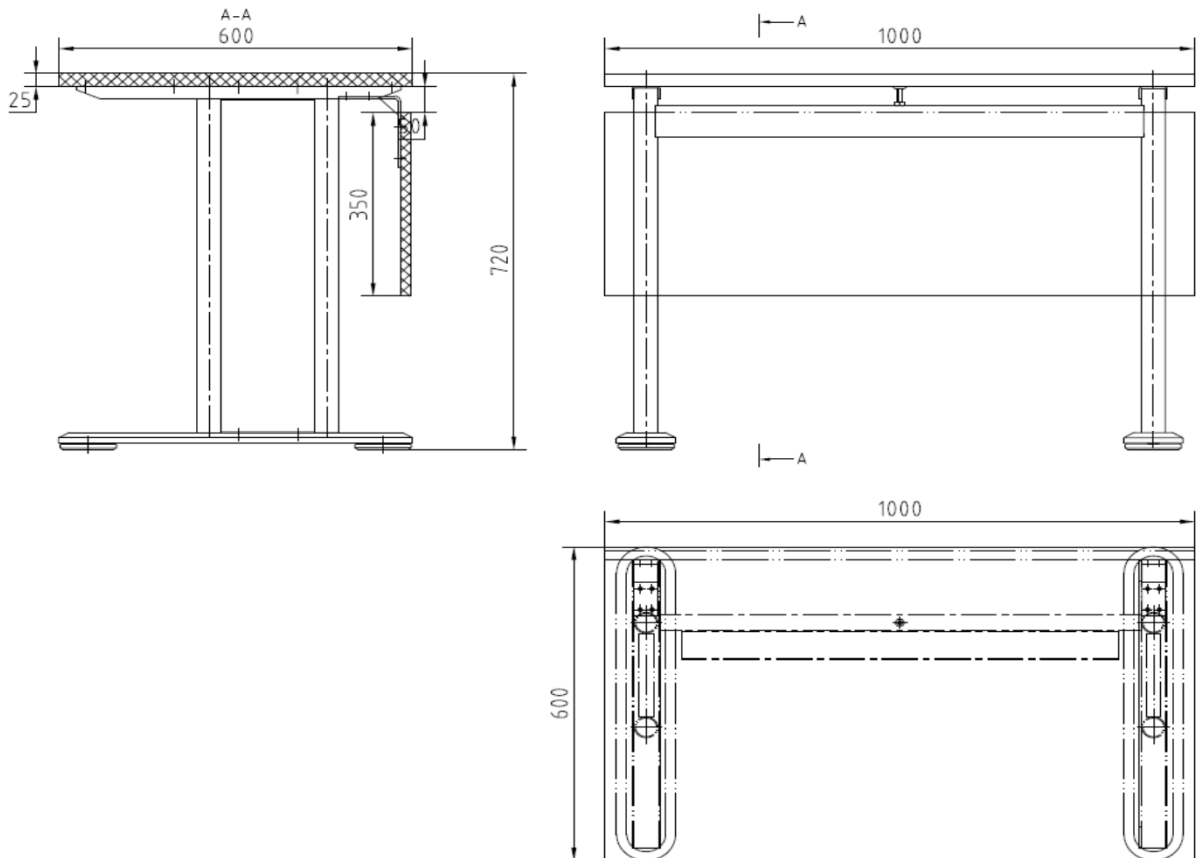
Műszaki jellemzők:

Asztaltető: 25 mm vastag laminált bútorlap, színazonos 2 mm vastag ABS élzárással.
 Mellvéd: 18 mm vastag laminált bútorlap, színazonos 2 mm vastag ABS élzárással, alsó síkja minimum 40 cm-rel az asztaltető alsó síkja alá nyúlik.
 Lábszerkezet: préselt, ívelt acéllemez (Lv min. 2 mm) talpú, szinthezhető „T” láb. Függsőleges lábelemek acél csőből (min. Ø40x2 mm), vagy zártszelvényből (min. 40x40x2 mm), felül merevített profilú, összekötő konzollal. Lábak között fém összekötő gerenda, mely kábeltálcaként is szolgál. Az asztal lábszerkezet fém elemei stabil hegesztett kapcsolattal készüljenek. Az asztal két oldalán, a függőleges láb elemek között laminált bútorlap lábtakarók legyenek.
 Kábelátvezetéshez 2 db min. Ø60, max. , Ø80, fedlappal ellátott kivehető kábelátvezető gyűrű.
 Lábszerkezet felülete: RAL 9006 finom struktúr felületű porszórás.
 Laminált bútorlap elemek színe a későbbiekben kiválasztva a következőkből: W980 ST2 Platina fehér, H1733 ST9 Majnau nyír, A836 PS11 csokoládébükk, H1277 ST9 Világos Lakeland akác, A803 PS17 éger.

Szállítási feltételek:

Megjegyzés:

Asztaltetőn 2db rozsdamentes acél kábelkivezető karika, bajonettzáras rögzítéssel, kivehető műanyag betétrel, minimum 60 mm maximum 80mm-es átmérővel.



SPECIFIKÁCIÓS ADATLAP

MTA HUMÁN TUDOMÁNYOK KUTATÓHÁZA - bútor beszerzéséhez

Ka-4	Könyvtári munkaasztal-pult		
Méret:	3000x1900x1100 mm	Termék típus neve:	Egyedi gyártás

Műszaki jellemzők:

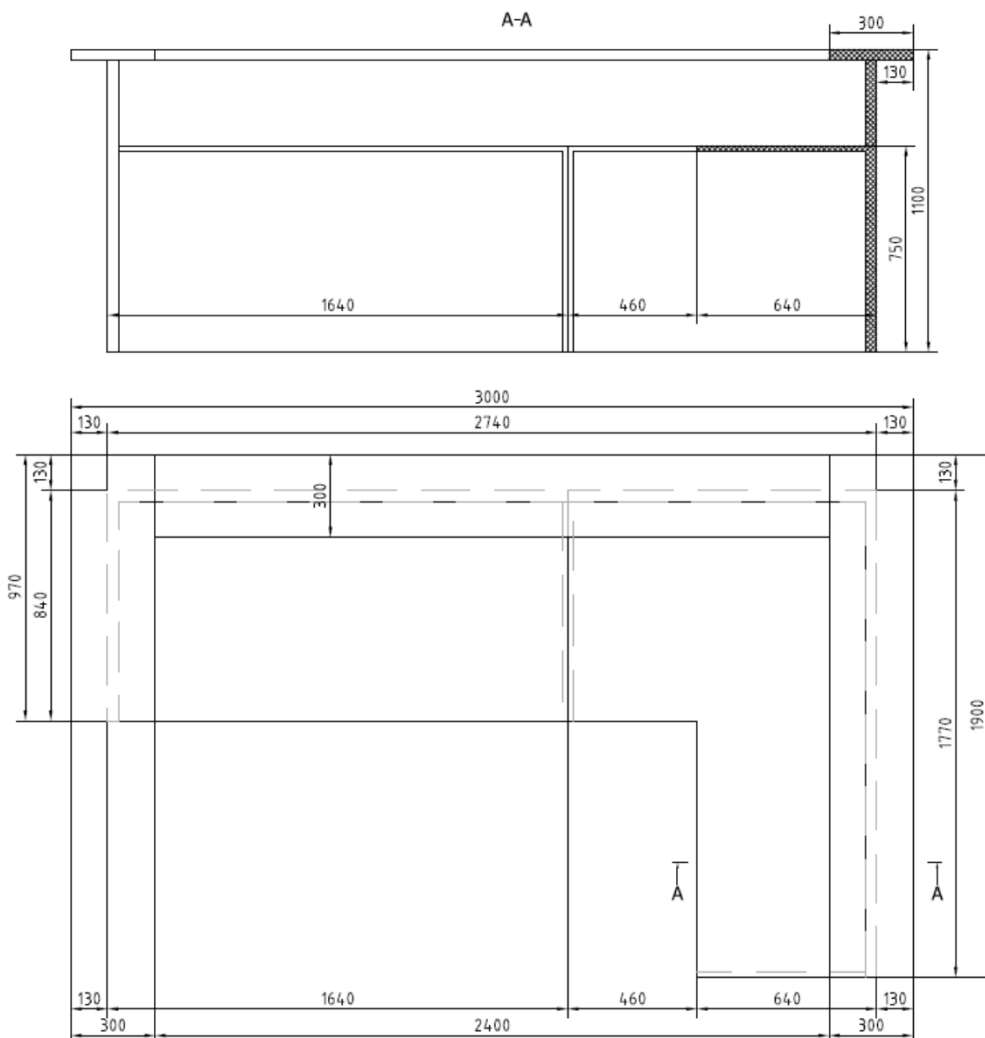
25 mm-es vastagságú, mindkét oldalán laminált felületű faforgácslapból beragasztott köldökcsappal összeállított szekrényttest, 25 mm-es vastagságú polcokkal.

A szekrényttest és a polcok első élein 2 mm-es ABS élzárással, a további élek 0,5 mm-es ABS élzárással készülnek.

A szekrényttest színe a későbbiekben kiválasztva a következőkből: W980 ST2 Platina fehér, H1733 ST9 Majnau nyír, A836 PS11 csokoládébükk, H1277 ST9 Világos Lakeland akác, A803 PS17 éger.

Szállítási feltételek:

Megjegyzés:



SPECIFIKÁCIÓS ADATLAP

MTA HUMÁN TUDOMÁNYOK KUTATÓHÁZA - bútor beszerzéséhez

Ka-5	Könyvtári dokumentáló asztal		
Méret:	2370x450x720 mm	Termék típus neve:	Egyedi gyártás

Műszaki jellemzők:

Lábszerkezet: $\varnothing 50 \times 2$ mm lábszerkezet 40x40x2mm zártszelvény összekötőkkel. Az asztal lábszerkezet fém elemei stabil hegesztett kapcsolattal készüljenek. A tető 25 mm-es vastagságú, mindkét oldalán laminált felületű faforgácslap, 2 mm-es ABS élzárással.

Lábszerkezet felülete: RAL 9006 finom struktúr felületű porszórás.

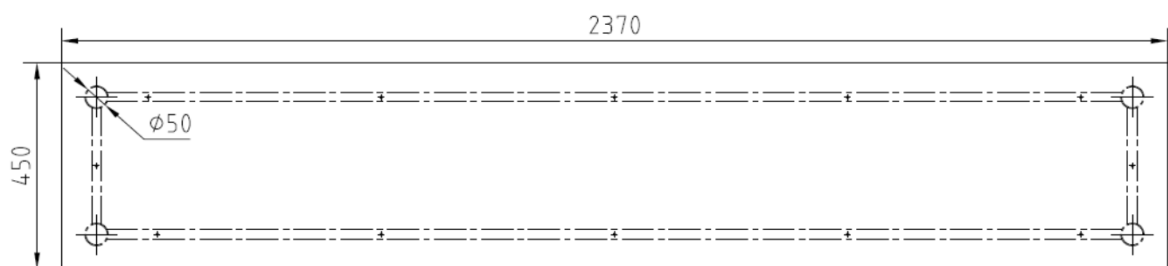
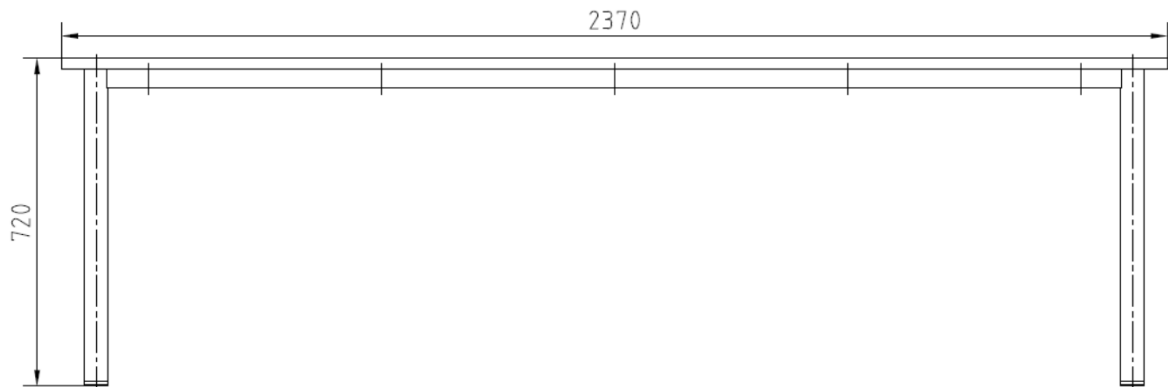
Laminált bútorlap elemek színe a későbbiekben kiválasztva a következőkből: W980 ST2 Platina fehér, H1733 ST9 Majnau nyír, A836 PS11 csokoládébükk, H1277 ST9 Világos Lakeland akác, A803 PS17 éger.

Szállítási feltételek:

--

Megjegyzés:

--



SPECIFIKÁCIÓS ADATLAP

MTA HUMÁN TUDOMÁNYOK KUTATÓHÁZA - bútor beszerzéséhez

Ka-6	Műhely asztal		
Méret:	2000x750x800 mm	Termék típus neve:	Egyedi gyártás

Műszaki jellemzők:

Lábszerkezet: $\varnothing 50 \times 2$ mm lábszerkezet 40x40x2mm zártszelvény összekötőkkel. Az asztal lábszerkezet fém elemei stabil hegesztett kapcsolattal készüljenek. A tető 25 mm-es vastagságú, mindkét oldalán laminált felületű faforgácslap, 2 mm-es ABS élzárással.

Lábszerkezet felülete: RAL 9006 finom struktúr felületű porszórás.

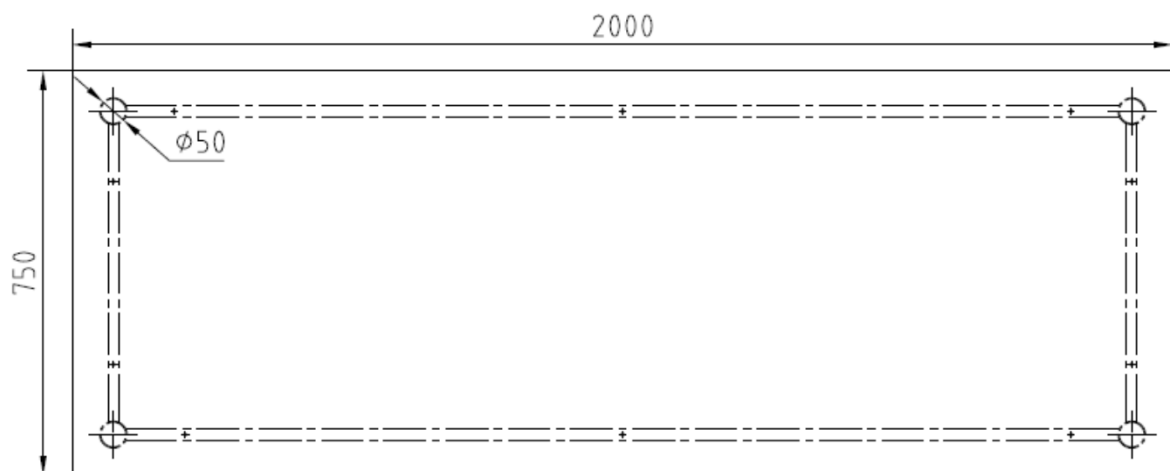
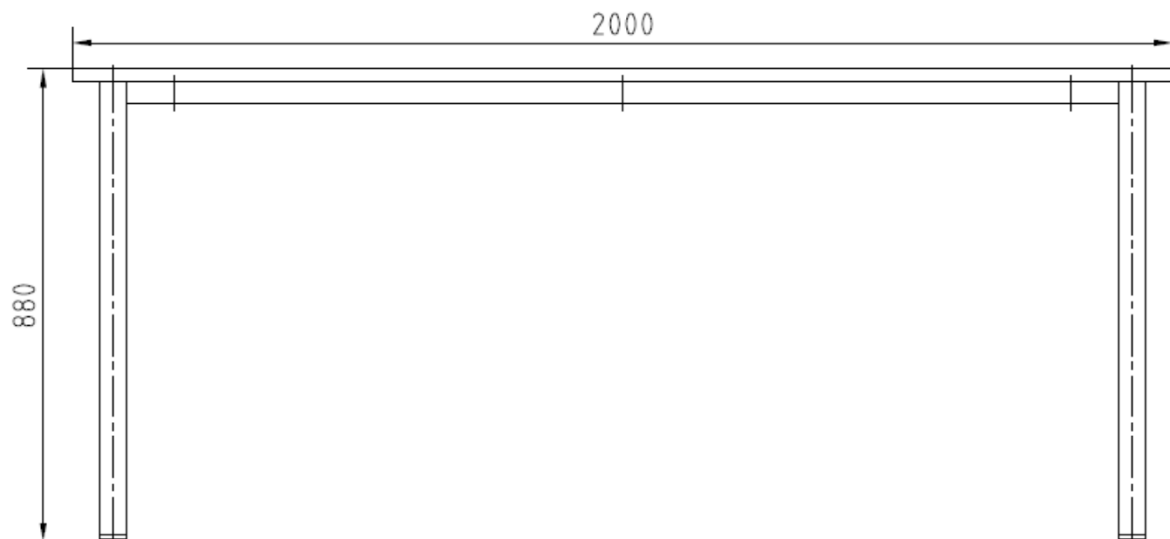
Laminált bútortalap elemek színe a későbbiekben kiválasztva a következőkből: W980 ST2 Platina fehér, H1733 ST9 Majnau nyír, A836 PS11 csokoládébükk, H1277 ST9 Világos Lakeland akác, A803 PS17 éger.

Szállítási feltételek:

--

Megjegyzés:

--



SPECIFIKÁCIÓS ADATLAP

MTA HUMÁN TUDOMÁNYOK KUTATÓHÁZA - bútor beszerzéséhez

Vma-1	Vezetői munkaasztal + konténer		
Méret:	2000x2200x720 mm	Termék típus neve:	Egyedi gyártás

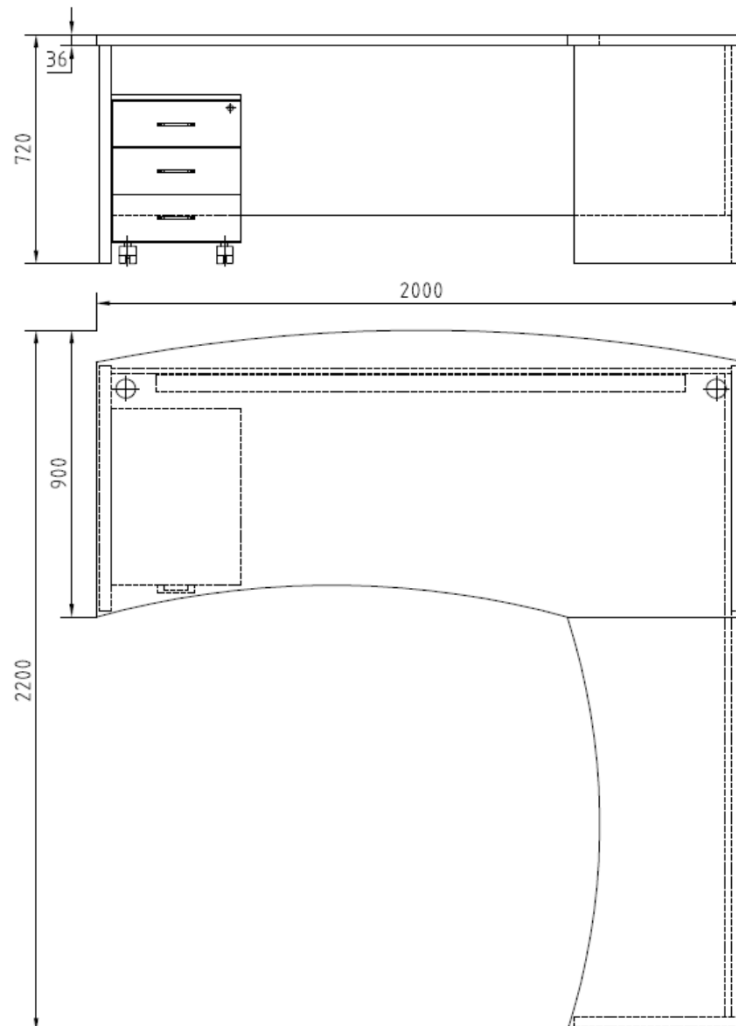
Műszaki jellemzők:

Asztal anyaga 36mm-es dió furnérozott forgácslap, 3mm-es élfurnérral. Konténer anyaga 18 mm-es dió furnérozott forgácslap, 3mm-es élfurnérból beragasztott köldöksappal összeállított szekrényttest és frontfelület.

A fióktest 85 mm-es magasságú görgős fémfiókoldalakból, az alsó valamint hátsó elemei 16 mm-es vastagságú, mindkét oldalán rétegeltlemezről készül, 0,5 mm-es furnér élzárással.

A fiókok központi rúdzárral, valamint 96 mm-es furattávolságú fém fogantyúval szereltek.

A felső fiókban kivehető, műanyag írószertároló tálca kerül elhelyezésre. A konténer alatt 4 db önbeálló görgő amelyekből 2 db fékezhető szükséges.

Szállítási feltételek:**Megjegyzés:**

SPECIFIKÁCIÓS ADATLAP

MTA HUMÁN TUDOMÁNYOK KUTATÓHÁZA - bútor beszerzéséhez

Vma-2	Vezetői munkaasztal + konténer		
Méret:	2000x2200x720 mm	Termék típus neve:	Egyedi gyártás

Műszaki jellemzők:

Asztal anyaga 36mm-es dió furnérozott forgácslap, 3mm-es élfurnérral. Konténer anyaga 18 mm-es dió furnérozott forgácslap, 3mm-es élfurnérból beragasztott köldöksappal összeállított szekrénytest és frontfelület.

A fióktest 85 mm-es magasságú görgős fémfiókoldalakkból, az alsó valamint hátsó elemei 16 mm-es vastagságú, mindkét oldalán rétegeltlemezről készül, 0,5 mm-es furnér élzárással.

A fiókok központi rúdzárral, valamint 96 mm-es furattávolságú fém fogantyúval szereltek.

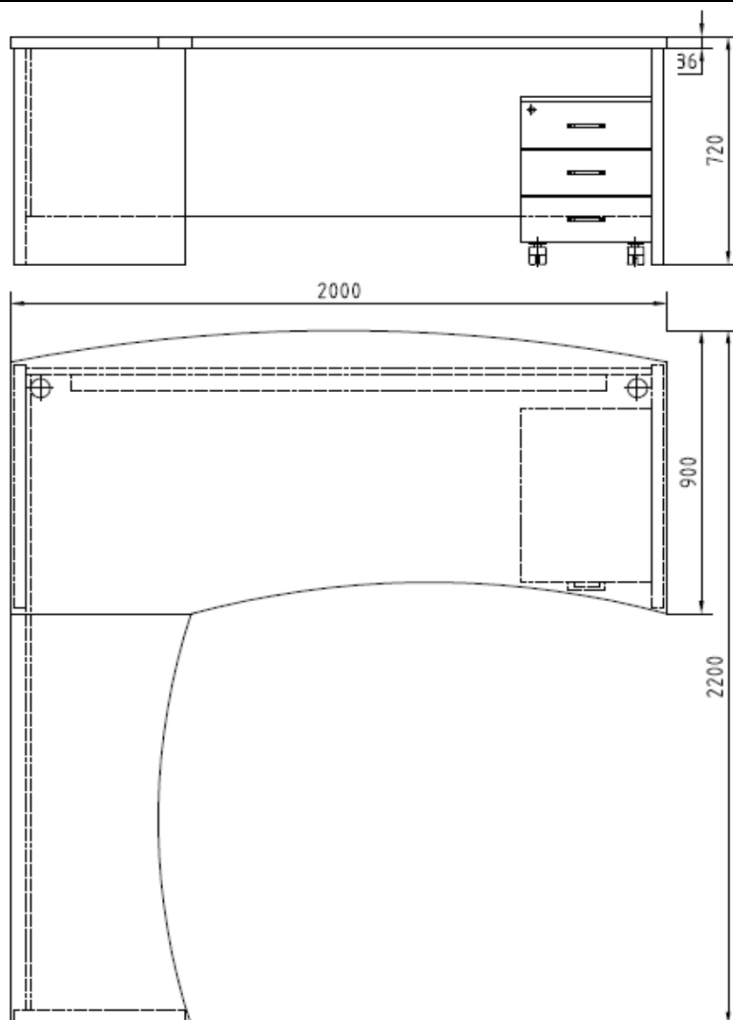
A felső fiókban kivehető, műanyag írószertároló tálca kerül elhelyezésre. A konténer alatt 4 db önbeálló görgő amelyekből 2 db fékezhető szükséges.

Szállítási feltételek:

--

Megjegyzés:

--



SPECIFIKÁCIÓS ADATLAP
MTA HUMÁN TUDOMÁNYOK KUTATÓHÁZA - bútor beszerzéséhez

VSz-1	Vezetői alacsony szekrény		
Méret:	1500x450x700 mm	Termék típus neve:	Egyedi gyártás

Műszaki jellemzők:

A szekrény anyaga 36mm-es dió furnérozott forgácslap, 3mm-es élfurnérral. Korpusz 18 mm-es dió furnérozott forgácslap, 3mm-es élfurnérból beragasztott köldöksappal összeállított szekrénytest és frontfelület.

A fióktest 85 mm-es magasságú görgős fémfiókoldalakból, az alsó valamint hátsó elemei 16 mm-es vastagságú, mindkét oldalán rétegeltlemezről készül, 0,5 mm-es furnér élzárással.

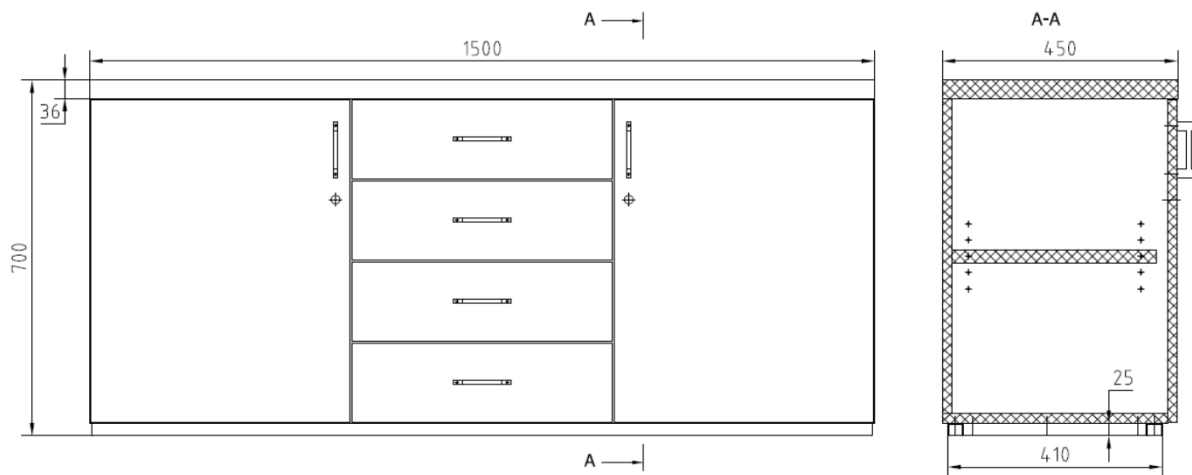
A frontok 96 mm-es furattávolságú fém fogantyúval szereltek.

Szállítási feltételek:

--

Megjegyzés:

--



SPECIFIKÁCIÓS ADATLAP

MTA HUMÁN TUDOMÁNYOK KUTATÓHÁZA - bútor beszerzéséhez

VSz-2	Vezetői magas szekrény		
Méret:	3200x450x2000 mm	Termék típus neve:	Egyedi gyártás

Műszaki jellemzők:

A szekrény anyaga 36mm-es dió furnérozott forgácslap, 3mm-es élfurnérral. Korpusz anyaga 18 mm-es a polc 25 mm-es dió furnérozott forgácslap, 3mm-es élfurnérból beragasztott köldöksappal összeállított szekrénytest és frontfelület.

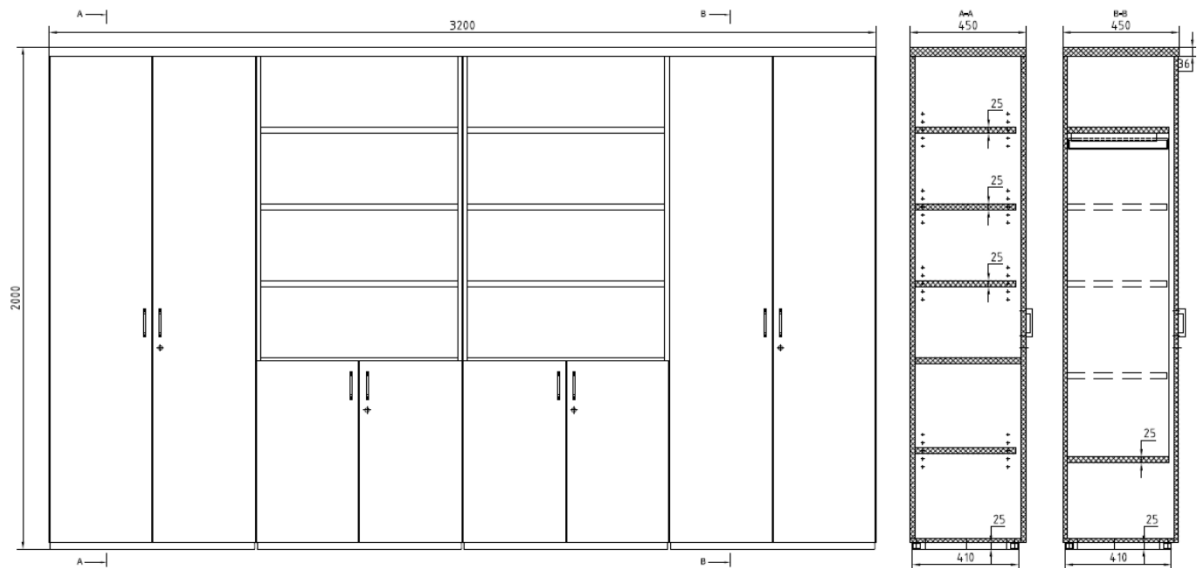
A frontok 96 mm-es furattávolságú fém fogantyúval hárompontos biztonságizárral szereltek.

Szállítási feltételek:

--

Megjegyzés:

--



VSz-3	Vezetői magas szekrény		
Méret:	800x450x2000 mm	Termék típus neve:	Egyedi gyártás

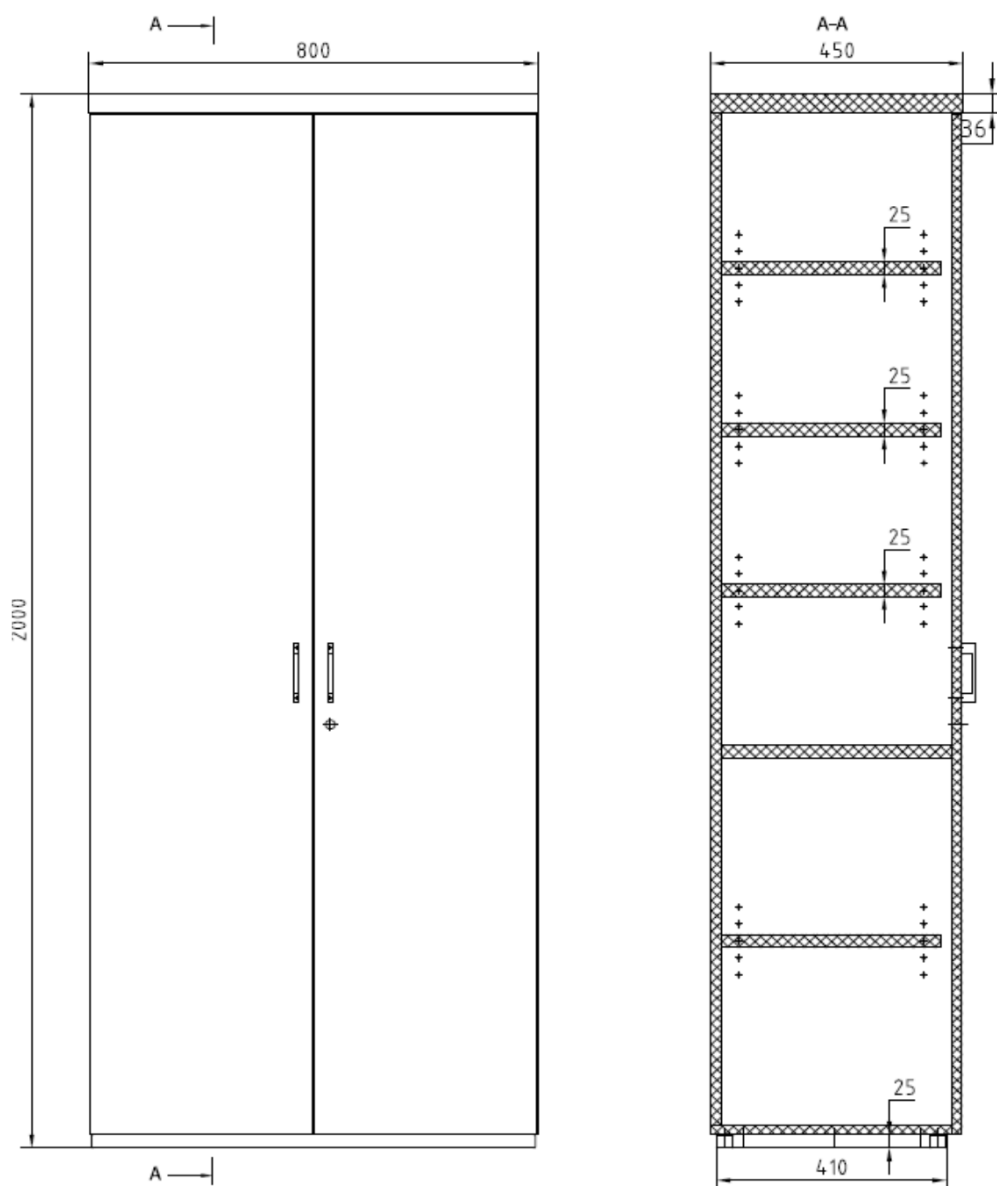
Műszaki jellemzők:

A szekrény anyaga: tető 36mm-es dió furnérozott forgácslap, 3mm-es élfurnérral. Korpusz anyaga 18 mm-es a polc 25 mm-es dió furnérozott forgácslap, 3mm-es élfurnérból beragasztott köldöksappal összeállított szekrénytest és frontfelület.

A front 96 mm-es furattávolságú fém fogantyúval hárompontos biztonságizárral szereltek.

Szállítási feltételek:

Megjegyzés:



VSz-4	Vezetői magas szekrény, csak polcos		
Méret:	3200x450x2000 mm	Termék típus neve:	Egyedi gyártás

Műszaki jellemzők:

A szekrény anyaga: tető 36mm-es dió furnérozott forgácslap, 3mm-es élfurnérral. Korpusz anyaga 18 mm-es a polc 25 mm-es dió furnérozott forgácslap, 3mm-es élfurnérból beragasztott köldökcsappal összeállított szekrényttest és frontfelület.

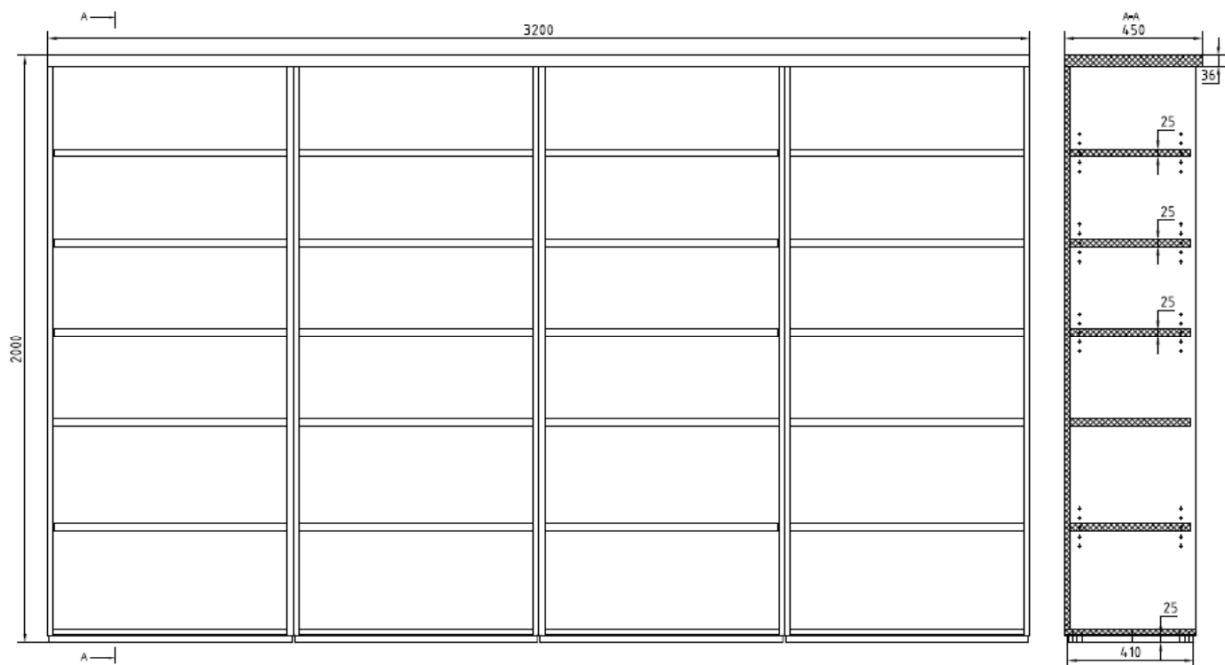
A front 96 mm-es furattávolságú fém fogantyúval hárompontos biztonsággal szereltek.

Szállítási feltételek:

--

Megjegyzés:

--



VSz-5	Vezetői magas szekrény, alul tömör felül polcos		
Méret:	800x450x2000 mm	Termék típus neve:	Egyedi gyártás

Műszaki jellemzők:

A szekrény anyaga: tető 36mm-es dió furnérozott forgácslap, 3mm-es élfurnérral. Korpusz anyaga 18 mm-es a polc 25 mm-es dió furnérozott forgácslap, 3mm-es élfurnérból beragasztott köldökcsappal összeállított szekrénytest és frontfelület.

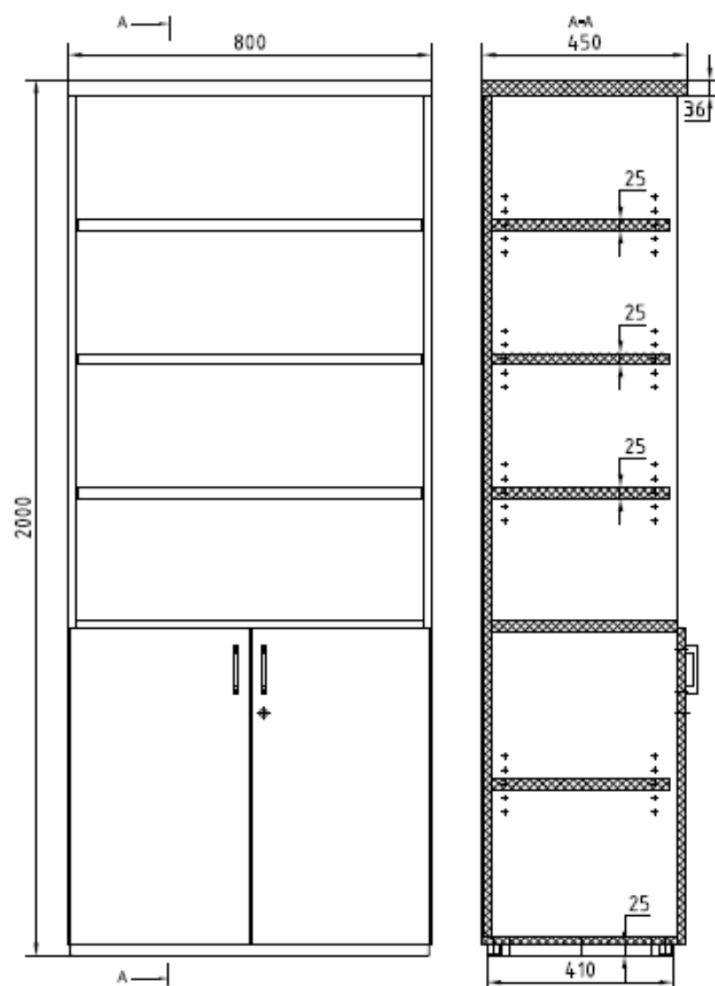
A front 96 mm-es furattávolságú fém fogantyúval hárompontos biztonsággárral szereltek.

Szállítási feltételek:

--

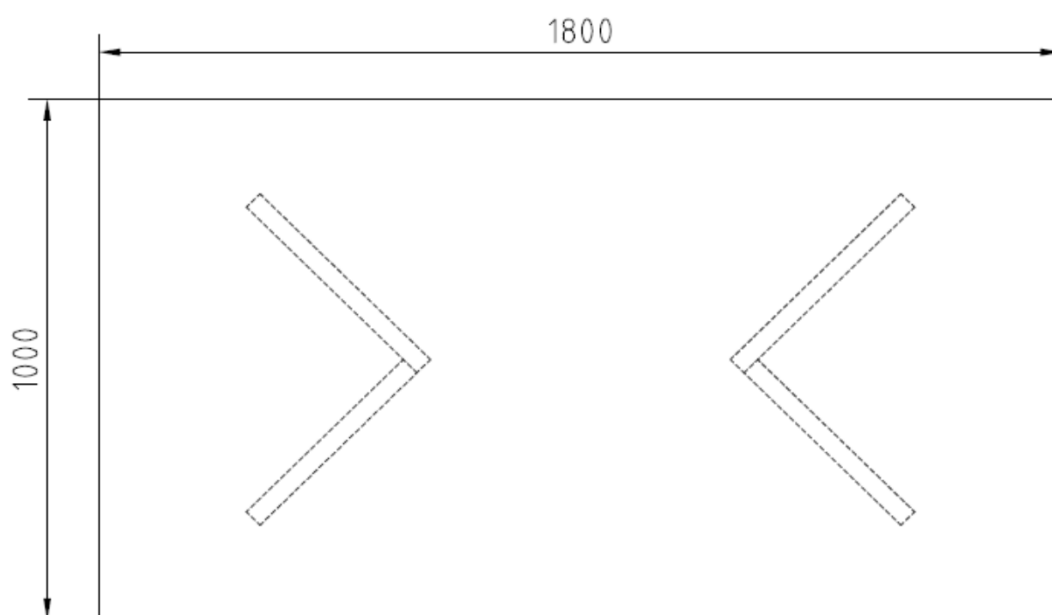
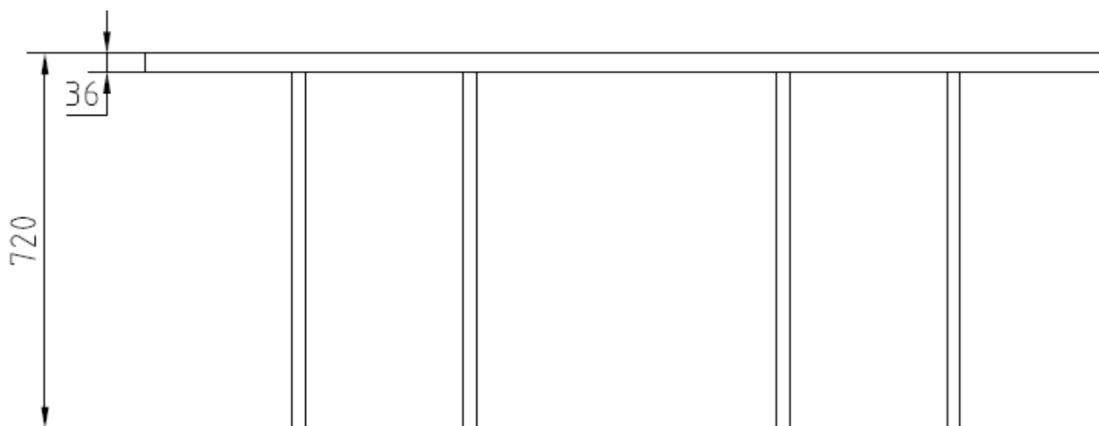
Megjegyzés:

--



SPECIFIKÁCIÓS ADATLAP
MTA HUMÁN TUDOMÁNYOK KUTATÓHÁZA - bútor beszerzéséhez

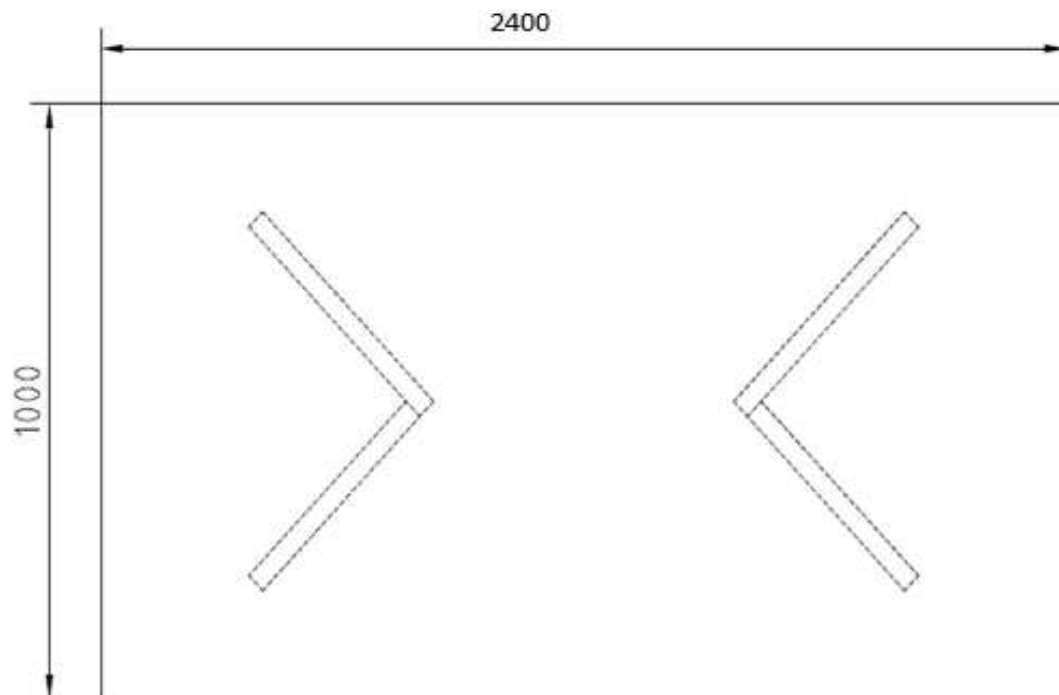
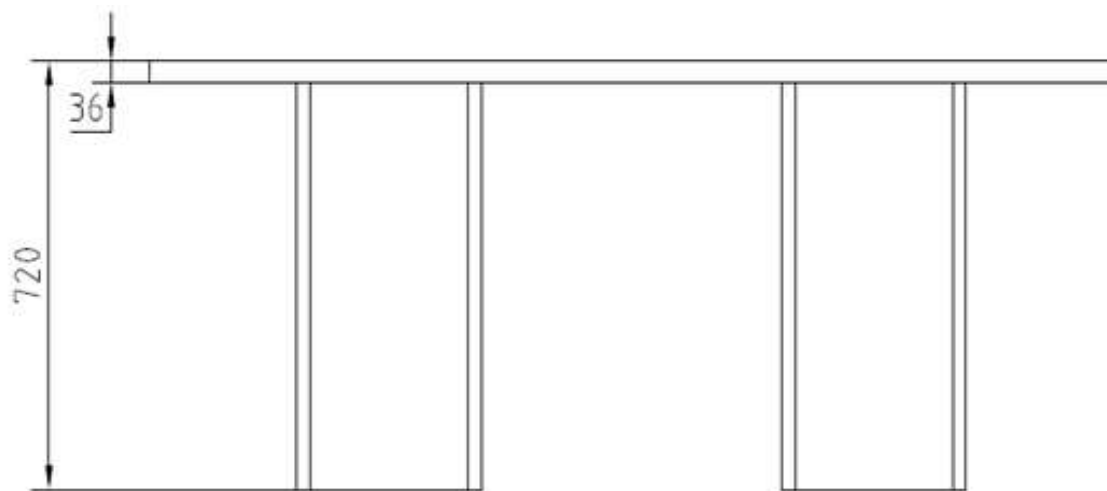
VTa-1	Vezetői tárgyaló asztal		
Méret:	1800x1000x720 mm	Termék típus neve:	Egyedi gyártás
Műszaki jellemzők:			
Anyaga 36mm dió furnérozott forgácslap, 3mm-es élfurnérral.			
Szállítási feltételek:			
Megjegyzés:			



SPECIFIKÁCIÓS ADATLAP

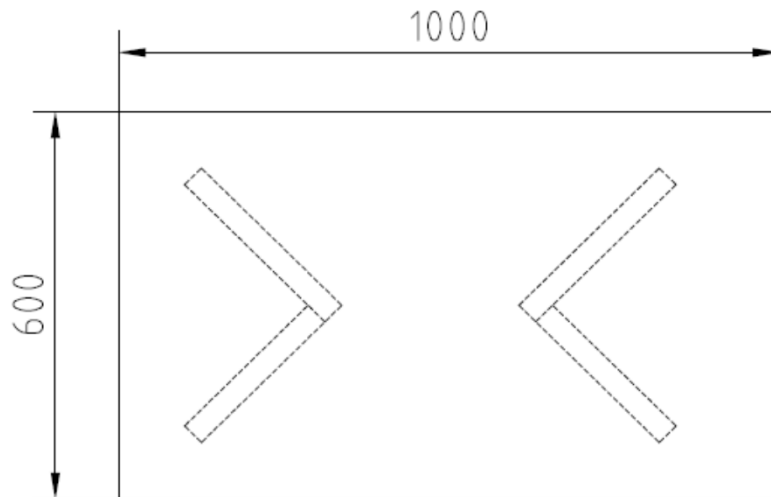
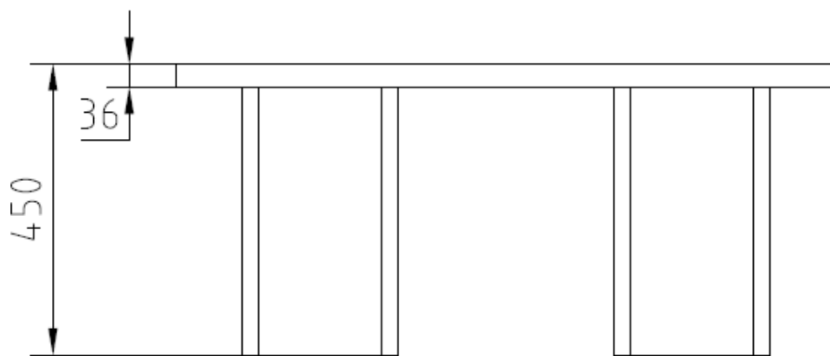
MTA HUMÁN TUDOMÁNYOK KUTATÓHÁZA - bútor beszerzéséhez

VTa-2	Vezetői tárgyaló asztal		
Méret:	2400x1000x720 mm	Termék típus neve:	Egyedi gyártás
Műszaki jellemzők:			
Anyaga 36mm dió furnérozott forgácslap, 3mm-es élfurnérral.			
Szállítási feltételek:			
Megjegyzés:			



SPECIFIKÁCIÓS ADATLAP
MTA HUMÁN TUDOMÁNYOK KUTATÓHÁZA - bútor beszerzéséhez

VDa-1	Vezetői dohányzó asztal		
Méret:	1000x600x450 mm	Termék típus neve:	Egyedi gyártás
Műszaki jellemzők:			
Anyaga 36mm dió furnérozott forgácslap, 3mm-es élfurnérral.			
Szállítási feltételek:			
Megjegyzés:			



SPECIFIKÁCIÓS ADATLAP
MTA HUMÁN TUDOMÁNYOK KUTATÓHÁZA - bútor beszerzéséhez

Kie-1	Papírkosár	
Méret: HxSzxM	270x270x360mm	Termék típus neve:

Műszaki jellemzők:

Acéllemez alj, acélhálós palást, epoxi/poliészter bevonat.

Szállítási információk:

Megjegyzés:



SPECIFIKÁCIÓS ADATLAP
MTA HUMÁN TUDOMÁNYOK KUTATÓHÁZA - bútor beszerzéséhez

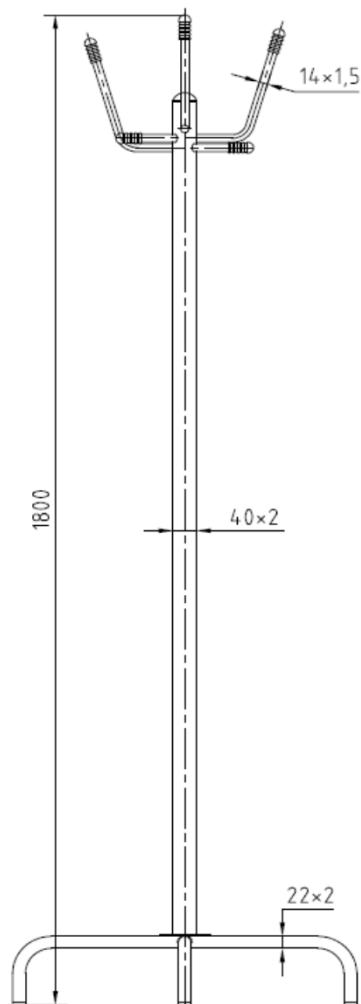
Kie-2	ÁLLÓ FOGAS		
Méret:	400x400x1800mm	Termék típus neve:	Egyedi gyártás

Műszaki jellemzők:

Hajlított hegesztett-szerelt acélcső szerkezet, porszórásos felületkezeléssel, műanyag csővégzárásokkal.

Szállítási információk:

Megjegyzés:



Az adatlapon látható fotók, képek csak az adott termék általános megjelenésének bemutatása céljából kerültek csatolásra.

SPECIFIKÁCIÓS ADATLAP

MTA HUMÁN TUDOMÁNYOK KUTATÓHÁZA - bútor beszerzéséhez

Kie-3	ASZTALI LÁMPA
Méret:	Termék típus neve: Eglo 95694CAJERO

Műszaki jellemzők:

Max. teljesítmény: 12 W

Max. fényerősség: 1000 Lux

Fényáram: 700 LM

Betáplálás: 12 V DC 1,500 mAh

Színhőmérséklet: 5500 K hideg fehér, 3300 K meleg fehér, 4000 K kevert fény

Üzemi hőmérséklet: <50 °C

Szín: fehér

Szállítási információk:

--

Megjegyzés:

--



SPECIFIKÁCIÓS ADATLAP
MTA HUMÁN TUDOMÁNYOK KUTATÓHÁZA - bútor beszerzéséhez

Kie-4	ORVOSI VIZSGÁLÓ ÁGY		
Méret:	1900x600xváltozó mm	Termék típus neve:	Egyedi gyártás

Műszaki jellemzők:

Fém vázszerkezet, fekrész rétegelt falemez poliuretán párnázattal és műbőr bevonattal.
A fejtámasz fokozatmentesen állítható. Szürke vagy fehér porszórt felület.
Kárpit: könnyen tisztítható és fertőtleníthető fehér műbőr, kopásállósága Martindale 100.000

Szállítási információk:

--

Megjegyzés:

Az egészségügyi bútorokra vonatkozó szabványoknak megfelelő kialakítás.



SPECIFIKÁCIÓS ADATLAP

MTA HUMÁN TUDOMÁNYOK KUTATÓHÁZA - bútor beszerzéséhez

Kie-5	ORVOSI PARAVÁN		
Méret:	800x1800 mm	Termék típus neve:	Egyedi gyártás

Műszaki jellemzők:

800 mm-es elem, összekapcsolható. Fém vagy alumínium vázszerkezet és feszített vászon.
Szürke vagy fehér porszórt felület.
A feszített vászon nem átlátszó fehér textil, áttetsző, vizes ronggyal mosható vászon.
Vázszerkezet gumirozott talpakkal felszerelve.

Szállítási információk:

--

Megjegyzés:

--



SPECIFIKÁCIÓS ADATLAP

MTA HUMÁN TUDOMÁNYOK KUTATÓHÁZA - bútor beszerzéséhez

Kie-6	Előadói asztal paraván		
Méret:	1650x825x900 mm	Termék típus neve:	Egyedi gyártás

Műszaki jellemzők:

Munkaasztalhoz illeszthető paraván, 18 mm vastag laminált bútorlap, színazonos 2 mm vastag ABS élzárással.

Laminált bútorlap elemek színe a későbbiekben kiválasztva a következőkből: W980 ST2 Platina fehér, H1733 ST9 Majnau nyír, A836 PS11 csokoládébükk, H1277 ST9 Világos Lakeland akác, A803 PS17 éger.

Szállítási feltételek:

--

Megjegyzés:

160cm-es munkaasztalhoz (Ma-1) rögzíthetően 3 oldalon.

SPECIFIKÁCIÓS ADATLAP

MTA HUMÁN TUDOMÁNYOK KUTATÓHÁZA - bútor beszerzéséhez

Kie-7	Klaviatúra tartó		
Méret:		Termék típus neve:	Egyedi gyártás
Műszaki jellemzők:			
Fém sínszerkezet, műanyag tálca			
Szállítási feltételek:			
Megjegyzés:			



Az adatlapon látható fotók, képek csak az adott termék általános megjelenésének bemutatása céljából kerültek csatolásra.

SPECIFIKÁCIÓS ADATLAP

MTA HUMÁN TUDOMÁNYOK KUTATÓHÁZA - bútor beszerzéséhez

Kie-8	Számítógép tartó görgős talp		
Méret:		Termék típus neve:	Egyedi gyártás

Műszaki jellemzők:

18 mm-es vastagságú, mindkét oldalán laminált felületű faforgácslapból beragasztott köldöksappal összeállított számítógéptartó, élein 2 mm-es ABS élzárással.

Laminált bútorlap elemek színe a későbbiekben kiválasztva a következőkből: W980 ST2 Platina fehér, H1733 ST9 Majnau nyír, A836 PS11 csokoládébükk, H1277 ST9 Világos Lakeland akác, A803 PS17 éger.

Szállítási feltételek:

--

Megjegyzés:

--



SPECIFIKÁCIÓS ADATLAP

MTA HUMÁN TUDOMÁNYOK KUTATÓHÁZA - bútor beszerzéséhez

Kie-9	Thonet fogas sötét színben		
Méret:	350x350x1800 mm	Termék típus neve:	Egyedi gyártás

Műszaki jellemzők:

Bükkből készült, hajlított kivitelű fogas sötét színre pácolva.

Szállítási feltételek:

Megjegyzés:



Az adatlapon látható fotók, képek csak az adott termék általános megjelenésének bemutatása céljából kerültek csatolásra.

SPECIFIKÁCIÓS ADATLAP

MTA HUMÁN TUDOMÁNYOK KUTATÓHÁZA - bútor beszerzéséhez

Kie-10	Heverő		
Méret:	2000x900x410 mm	Termék típus neve:	Egyedi gyártás

Műszaki jellemzők:

18 mm-es vastagságú, mindkét oldalán laminált felületű faforgácslapból beragasztott köldöksappal összeállított ágykeret élein 2 mm-es ABS élzárással. Fekvőfelület min. 100mm-es vastagságú poliuretán hab, későbbiekben kiválasztandó kárpitbevonóval.

Laminált bútorlap elemek színe a későbbiekben kiválasztva a következőkből: W980 ST2 Platina fehér, H1733 ST9 Majnau nyír, A836 PS11 csokoládébükk, H1277 ST9 Világos Lakeland akác, A803 PS17 éger.

Szállítási feltételek:

--

Megjegyzés:

--



Az adatlapon látható fotók, képek csak az adott termék általános megjelenésének bemutatása céljából kerültek csatolásra.

SPECIFIKÁCIÓS ADATLAP

MTA HUMÁN TUDOMÁNYOK KUTATÓHÁZA - bútor beszerzéséhez

Kie-11	Pulpitus		
Méret:		Termék típus neve:	Egyedi gyártás

Műszaki jellemzők:

18 mm-es vastagságú, mindkét oldalán laminált felületű faforgácslapból beragasztott köldöksappal összeállított számítógéptartó, élein 2 mm-es ABS élzárással.

Laminált bútorlap elemek színe a későbbiekben kiválasztva a következőkből: W980 ST2 Platina fehér, H1733 ST9 Majnau nyír, A836 PS11 csokoládébükk, H1277 ST9 Világos Lakeland akác, A803 PS17 éger.

Szállítási feltételek:

--

Megjegyzés:

--



Az adatlapon látható fotók, képek csak az adott termék általános megjelenésének bemutatása céljából kerültek csatolásra.

SPECIFIKÁCIÓS ADATLAP

MTA HUMÁN TUDOMÁNYOK KUTATÓHÁZA - bútor beszerzéséhez

Kie-12	Műszerasztal		
Méret:	500x500x800 mm	Termék típus neve:	Egyedi gyártás

Műszaki jellemzők:

Rocsdamentes acélból összeállított szerkezet min. 80 mm-es átmérőjű önbeálló görgőkkel.

Szállítási feltételek:

--

Megjegyzés:

--



SPECIFIKÁCIÓS ADATLAP

MTA HUMÁN TUDOMÁNYOK KUTATÓHÁZA - bútor beszerzéséhez

Tia-1	Titkársági pult		
Méret:	1600x300x1150 mm	Termék típus neve:	Egyedi gyártás

Műszaki jellemzők:

Munkaasztalhoz illeszthető titkársági pult, 250 mm-es vízszintes könyöklő résszel. Tető: 25 mm vastag laminált bútorlap, színazonos 2 mm vastag ABS élzárással.

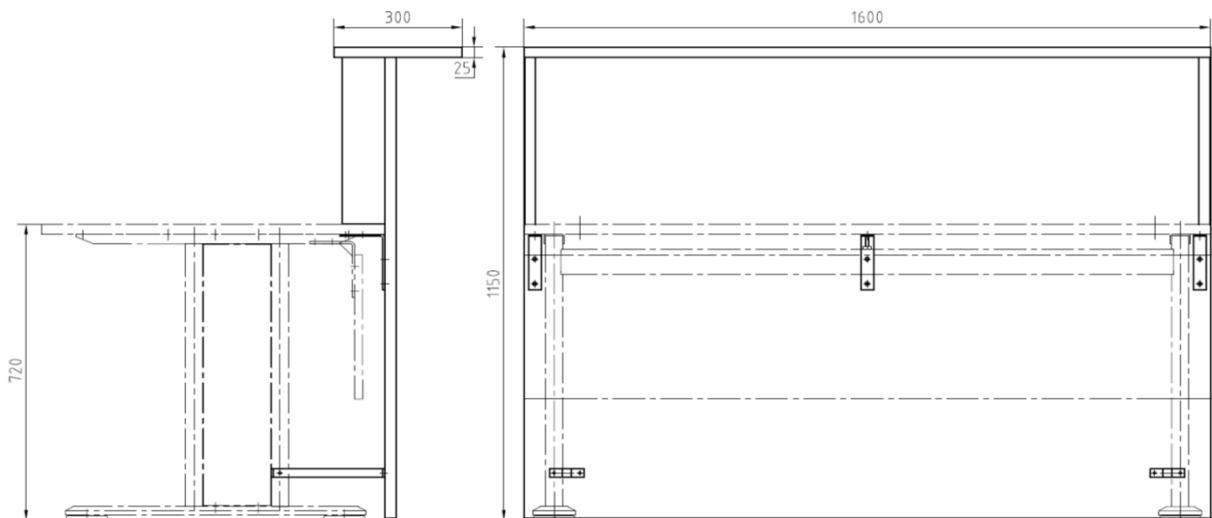
Homloklap 18 mm vastag laminált bútorlap, színazonos 2 mm vastag ABS élzárással.

Laminált bútorlap elemek színe a későbbiekben kiválasztva a következőkből: W980 ST2 Platina fehér, H1733 ST9 Majnau nyír, A836 PS11 csokoládébükk, H1277 ST9 Világos Lakeland akác, A803 PS17 éger.

Szállítási feltételek:

Megjegyzés:

1600 mm-es munkaasztalhoz (Ma-1) rögzíthető.



SPECIFIKÁCIÓS ADATLAP

MTA HUMÁN TUDOMÁNYOK KUTATÓHÁZA - bútor beszerzéséhez

Tia-2	Titkársági pult		
Méret:	1400x300x1150 mm	Termék típus neve:	Egyedi gyártás

Műszaki jellemzők:

Munkaasztalhoz illeszthető titkársági pult, 250 mm-es vízszintes könyöklő résszel. Tető: 25 mm vastag laminált bútorlap, színazonos 2 mm vastag ABS élzárással.

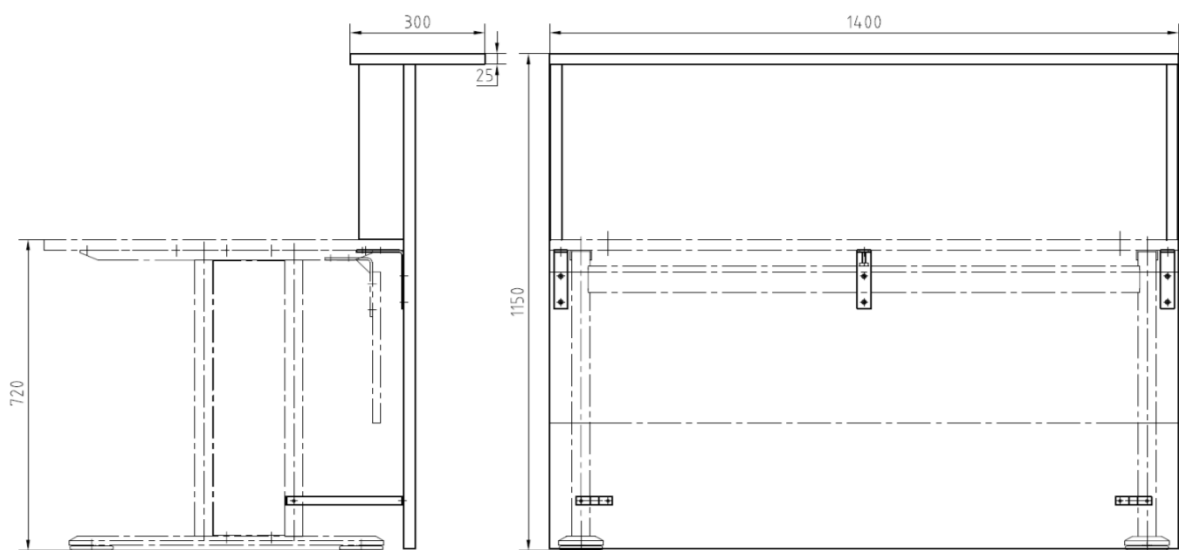
Homloklap 18 mm vastag laminált bútorlap, színazonos 2 mm vastag ABS élzárással.

Laminált bútorlap elemek színe a későbbiekben kiválasztva a következőkből: W980 ST2 Platina fehér, H1733 ST9 Majnau nyír, A836 PS11 csokoládébükk, H1277 ST9 Világos Lakeland akác, A803 PS17 éger.

Szállítási feltételek:

Megjegyzés:

140 mm-es munkaasztalhoz (Ma-2)rögzíthető.



SPECIFIKÁCIÓS ADATLAP
MTA HUMÁN TUDOMÁNYOK KUTATÓHÁZA - bútor beszerzéséhez

Éa-1	Étkező asztal		
Méret:	1400x900x750 mm	Termék típus neve:	Egyedi gyártás

Műszaki jellemzők:

Lábszerkezet: $\varnothing 50 \times 2$ mm lábszerkezet 40x40x2mm zártszelvény összekötőkkel. Az asztal lábszerkezet fém elemei stabil hegesztett kapcsolattal készüljenek. A tető 25 mm-es vastagságú, mindkét oldalán laminált felületű faforgácslap, 2 mm-es ABS élzárással.

Lábszerkezet felülete: RAL 9006 finom struktúr felületű porszórás.

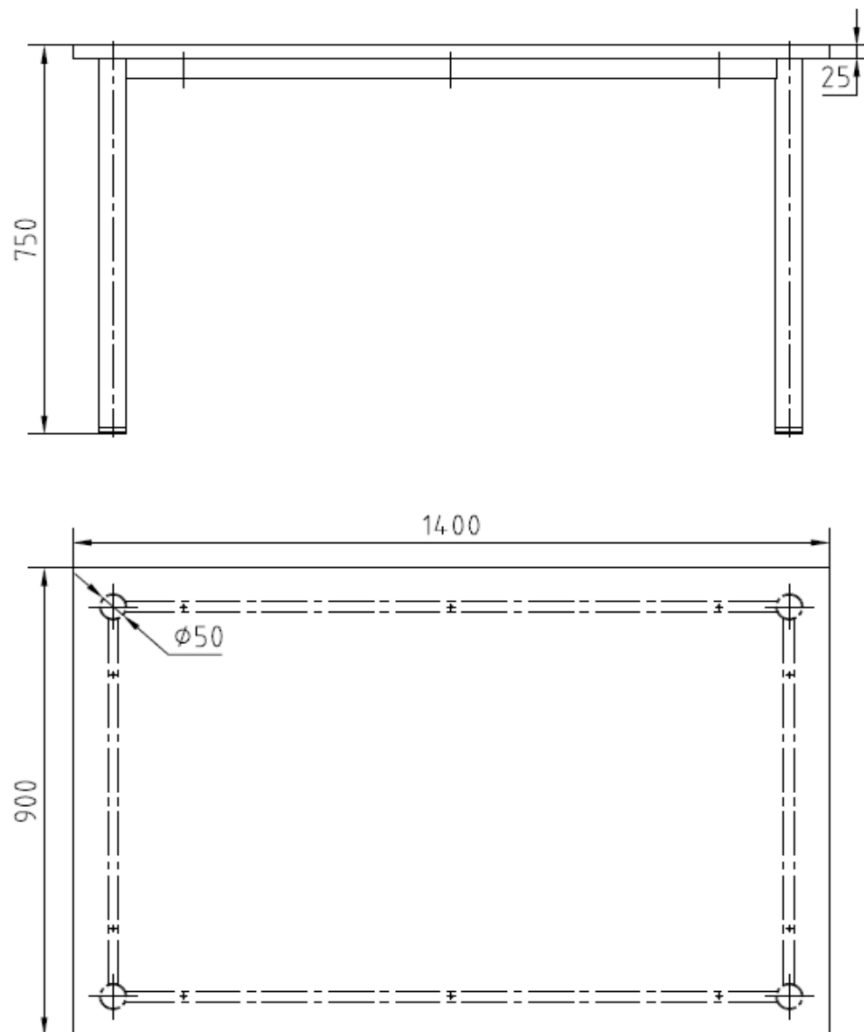
Laminált bútorlap elemek színe a későbbiekben kiválasztva a következőkből: W980 ST2 Platina fehér, H1733 ST9 Majnau nyír, A836 PS11 csokoládébükk, H1277 ST9 Világos Lakeland akác, A803 PS17 éger.

Szállítási feltételek:

--

Megjegyzés:

--



SPECIFIKÁCIÓS ADATLAP

MTA HUMÁN TUDOMÁNYOK KUTATÓHÁZA - bútor beszerzéséhez

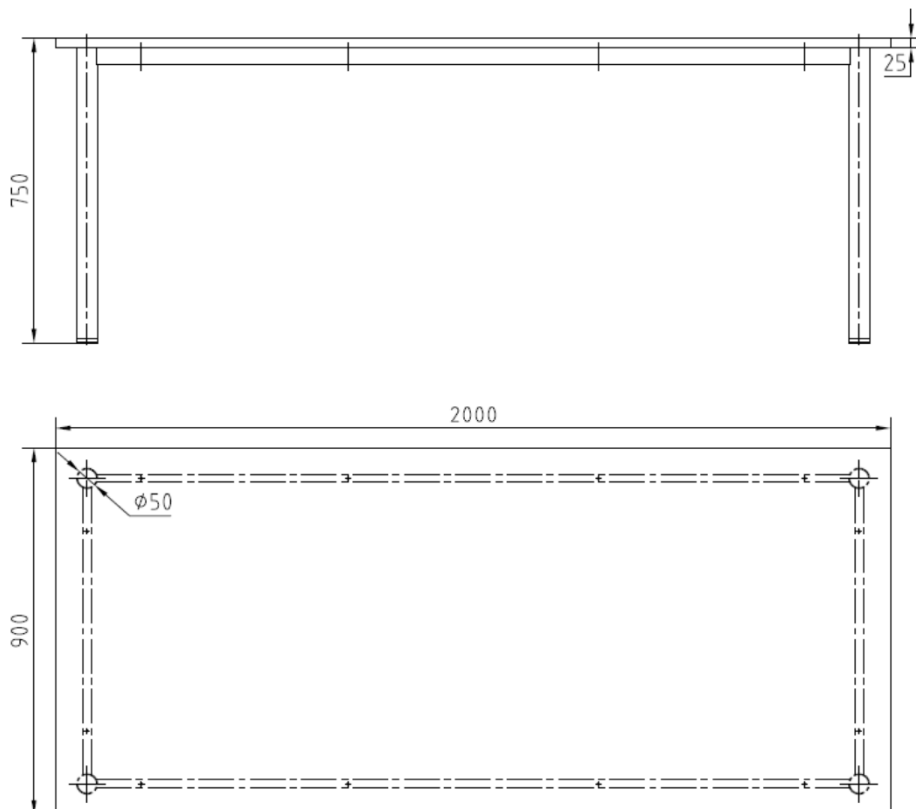
Éa-2	Étkező asztal		
Méret:	2000x900x750 mm	Termék típus neve:	Egyedi gyártás

Műszaki jellemzők:

Lábszerkezet: $\varnothing 50 \times 2$ mm lábszerkezet 40x40x2mm zártszelvény összekötőkkel. Az asztal lábszerkezet fém elemei stabil hegesztett kapcsolattal készüljenek. A tető 25 mm-es vastagságú, mindkét oldalán laminált felületű faforgácslap, 2 mm-es ABS élzárással.

Lábszerkezet felülete: RAL 9006 finom struktúr felületű porszórás.

Laminált bútorlap elemek színe a későbbiekben kiválasztva a következőkből: W980 ST2 Platina fehér, H1733 ST9 Majnau nyír, A836 PS11 csokoládébükk, H1277 ST9 Világos Lakeland akác, A803 PS17 éger.

Szállítási feltételek:**Megjegyzés:**

SPECIFIKÁCIÓS ADATLAP

MTA HUMÁN TUDOMÁNYOK KUTATÓHÁZA - bútor beszerzéséhez

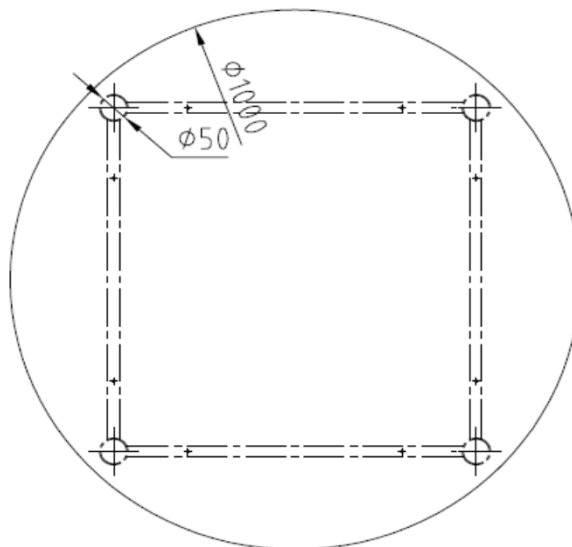
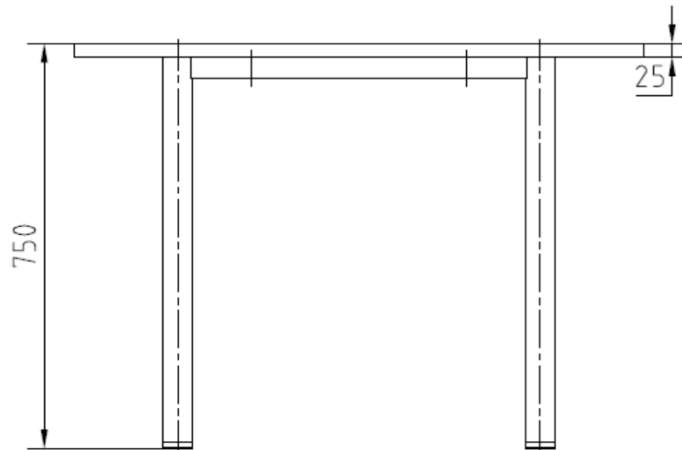
Éa-3	Étkező asztal - kör alakú		
Méret:	Ø1000x750 mm	Termék típus neve:	Egyedi gyártás

Műszaki jellemzők:

Lábszerkezet: Ø50x2 mm lábszerkezet 40x40x2mm zártszelvény összekötőkkel. Az asztal lábszerkezet fém elemei stabil hegesztett kapcsolattal készüljenek. A tető 25 mm-es vastagságú, mindkét oldalán laminált felületű faforgácslap, 2 mm-es ABS élzárással.

Lábszerkezet felülete: RAL 9006 finom struktúr felületű porszórás.

Laminált bútorlap elemek színe a későbbiekben kiválasztva a következőkből: W980 ST2 Platina fehér, H1733 ST9 Majnau nyír, A836 PS11 csokoládébükk, H1277 ST9 Világos Lakeland akác, A803 PS17 éger.

Szállítási feltételek:**Megjegyzés:**

SPECIFIKÁCIÓS ADATLAP

MTA HUMÁN TUDOMÁNYOK KUTATÓHÁZA - bútor beszerzéséhez

Éa-4	Étkező asztal		
Méret:	800x600x750	Termék típus neve:	Egyedi gyártás

Műszaki jellemzők:

Lábszerkezet: $\varnothing 50 \times 2$ mm lábszerkezet 40x40x2mm zártszelvény összekötőkkel. Az asztal lábszerkezet fém elemei stabil hegesztett kapcsolattal készüljenek. A tető 25 mm-es vastagságú, mindkét oldalán laminált felületű faforgácslap, 2 mm-es ABS élzárással.

Lábszerkezet felülete: RAL 9006 finom struktúr felületű porszórás.

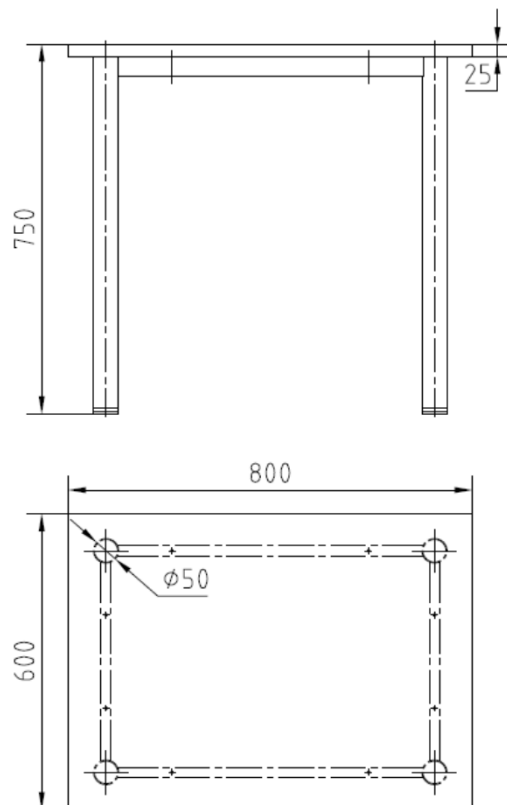
Laminált bútorlap elemek színe a későbbiekben kiválasztva a következőkből: W980 ST2 Platina fehér, H1733 ST9 Majnau nyír, A836 PS11 csokoládébükk, H1277 ST9 Világos Lakeland akác, A803 PS17 éger.

Szállítási feltételek:

--

Megjegyzés:

--



SPECIFIKÁCIÓS ADATLAP

MTA HUMÁN TUDOMÁNYOK KUTATÓHÁZA - bútor beszerzéséhez

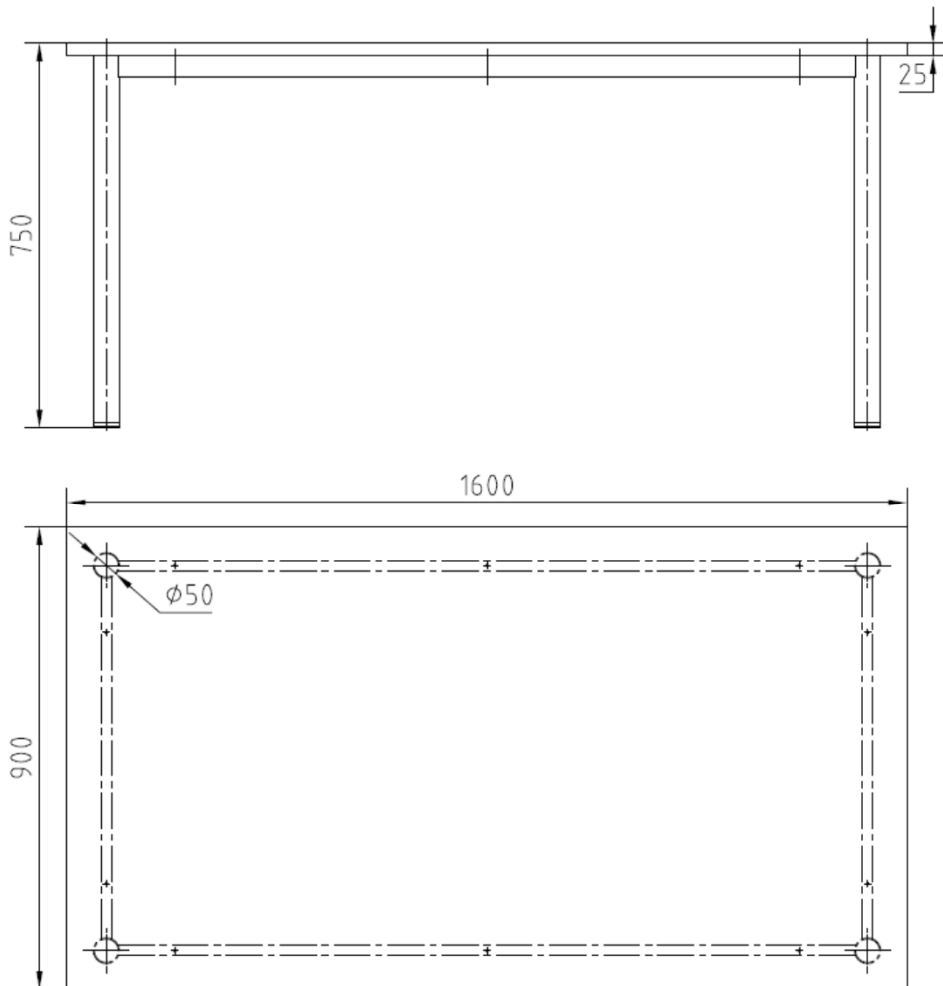
Éa-5	Étkező asztal		
Méret:	1600x900x750	Termék típus neve:	Egyedi gyártás

Műszaki jellemzők:

Lábszerkezet: $\varnothing 50 \times 2$ mm lábszerkezet 40x40x2mm zártszelvény összekötőkkel. Az asztal lábszerkezet fém elemei stabil hegesztett kapcsolattal készüljenek. A tető 25 mm-es vastagságú, mindkét oldalán laminált felületű faforgácslap, 2 mm-es ABS élzárással.

Lábszerkezet felülete: RAL 9006 finom struktúr felületű porszórás.

Laminált bútorlap elemek színe a későbbiekben kiválasztva a következőkből: W980 ST2 Platina fehér, H1733 ST9 Majnau nyír, A836 PS11 csokoládébükk, H1277 ST9 Világos Lakeland akác, A803 PS17 éger.

Szállítási feltételek:**Megjegyzés:**

SPECIFIKÁCIÓS ADATLAP

MTA HUMÁN TUDOMÁNYOK KUTATÓHÁZA - bútor beszerzéséhez

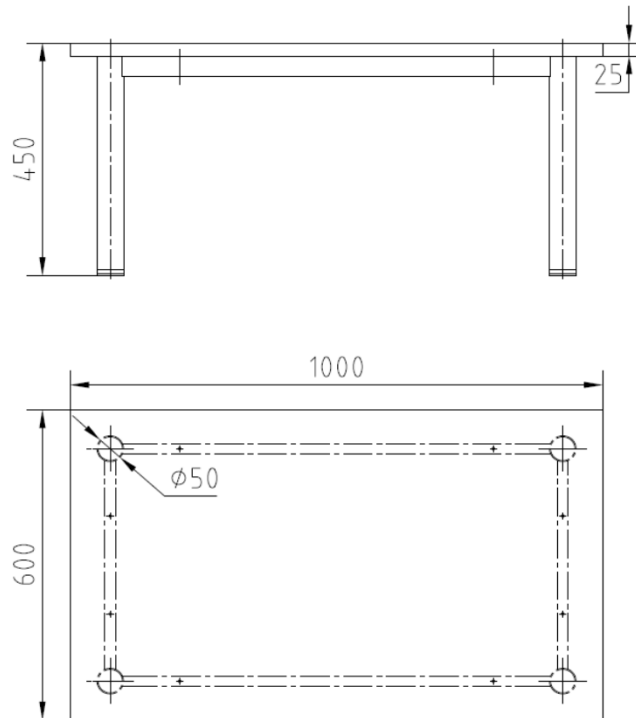
Da-1	Dohányzó asztal		
Méret:	1000x600x450 mm	Termék típus neve:	Egyedi gyártás

Műszaki jellemzők:

Lábszerkezet: $\varnothing 50 \times 2$ mm lábszerkezet 40x40x2mm zártszelvény összekötőkkel. Az asztal lábszerkezet fém elemei stabil hegesztett kapcsolattal készüljenek. A tető 25 mm-es vastagságú, mindkét oldalán laminált felületű faforgácslap, 2 mm-es ABS élzárással.

Lábszerkezet felülete: RAL 9006 finom struktúr felületű porszórás.

Laminált bútorlap elemek színe a későbbiekben kiválasztva a következőkből: W980 ST2 Platina fehér, H1733 ST9 Majnau nyír, A836 PS11 csokoládébükk, H1277 ST9 Világos Lakeland akác, A803 PS17 éger.

Szállítási feltételek:**Megjegyzés:**

SPECIFIKÁCIÓS ADATLAP

MTA HUMÁN TUDOMÁNYOK KUTATÓHÁZA - bútor beszerzéséhez

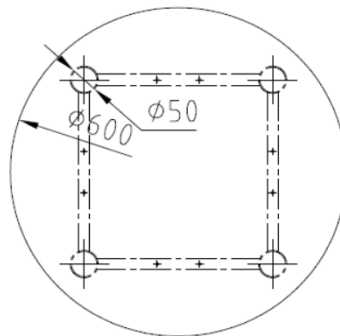
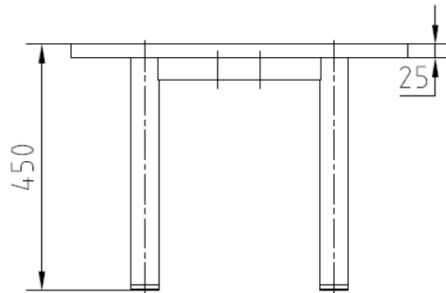
Da-2	Dohányzó asztal		
Méret:	Ø600x450 mm	Termék típus neve:	Egyedi gyártás

Műszaki jellemzők:

Lábszerkezet: Ø50x2 mm lábszerkezet 40x40x2mm zártszelvény összekötőkkel. Az asztal lábszerkezet fém elemei stabil hegesztett kapcsolattal készüljenek. A tető 25 mm-es vastagságú, mindkét oldalán laminált felületű faforgácslap, 2 mm-es ABS élzárással.

Lábszerkezet felülete: RAL 9006 finom struktúr felületű porszórás.

Laminált bútorlap elemek színe a későbbiekben kiválasztva a következőkből: W980 ST2 Platina fehér, H1733 ST9 Majnau nyír, A836 PS11 csokoládébükk, H1277 ST9 Világos Lakeland akác, A803 PS17 éger.

Szállítási feltételek:**Megjegyzés:**

SPECIFIKÁCIÓS ADATLAP

MTA HUMÁN TUDOMÁNYOK KUTATÓHÁZA - bútor beszerzéséhez

Fta-1	Fogyasztó téri asztal		
Méret:	600x600x750 mm	Termék típus neve:	Egyedi gyártás

Műszaki jellemzők:

Lábszerkezet: $\varnothing 50 \times 2$ mm lábszerkezet 40x40x2mm zártszelvény összekötőkkel. Az asztal lábszerkezet fém elemei stabil hegesztett kapcsolattal készüljenek. A tető 25 mm-es vastagságú, mindkét oldalán laminált felületű faforgácslap, 2 mm-es ABS élzárással.

Lábszerkezet felülete: RAL 9006 finom struktúr felületű porszórás.

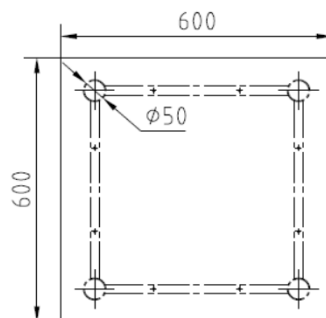
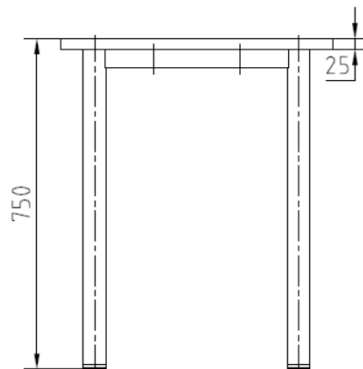
Laminált bútorlap elemek színe a későbbiekben kiválasztva a következőkből: W980 ST2 Platina fehér, H1733 ST9 Majnau nyír, A836 PS11 csokoládébükk, H1277 ST9 Világos Lakeland akác, A803 PS17 éger.

Szállítási feltételek:

--

Megjegyzés:

--



SPECIFIKÁCIÓS ADATLAP
MTA HUMÁN TUDOMÁNYOK KUTATÓHÁZA - bútor beszerzéséhez

Fta-2	Fogyasztó téri asztal		
Méret:	1200x600x1200 mm	Termék típus neve:	Egyedi gyártás

Műszaki jellemzők:

Lábszerkezet: $\varnothing 50 \times 2$ mm lábszerkezet 40x40x2mm zártszelvény összekötőkkel. Az asztal lábszerkezet fém elemei stabil hegesztett kapcsolattal készüljenek. A tető 25 mm-es vastagságú, mindkét oldalán laminált felületű faforgácslap, 2 mm-es ABS élzárással.

Lábszerkezet felülete: RAL 9006 finom struktúr felületű porszórás.

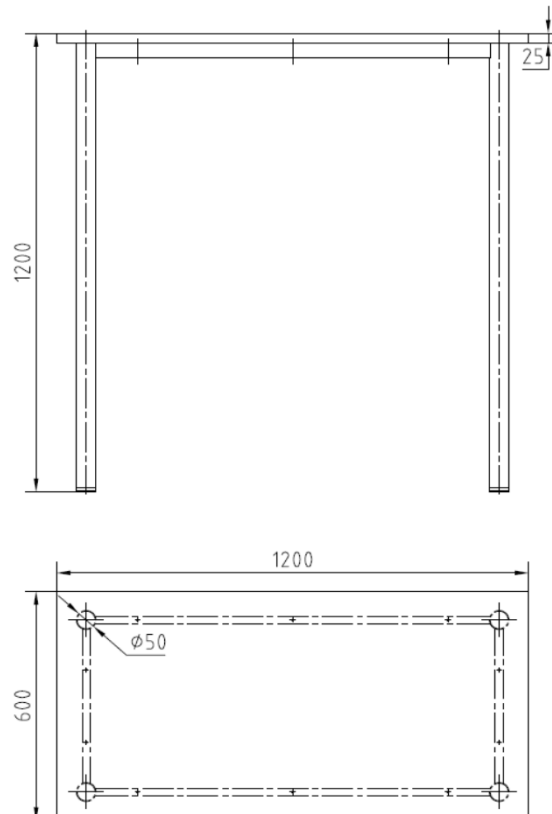
Laminált bútorlap elemek színe a későbbiekben kiválasztva a következőkből: W980 ST2 Platina fehér, H1733 ST9 Majnau nyír, A836 PS11 csokoládébükk, H1277 ST9 Világos Lakeland akác, A803 PS17 éger.

Szállítási feltételek:

--

Megjegyzés:

--



SPECIFIKÁCIÓS ADATLAP

MTA HUMÁN TUDOMÁNYOK KUTATÓHÁZA - bútor beszerzéséhez

Fta-3	Fogyasztó téri asztal - kör alakú		
Méret:	Ø1200x750 mm	Termék típus neve:	Egyedi gyártás

Műszaki jellemzők:

Lábszerkezet: Ø50x2 mm lábszerkezet 40x40x2mm zártszelvény összekötőkkel. Az asztal lábszerkezet fém elemei stabil hegesztett kapcsolattal készüljenek. A tető 25 mm-es vastagságú, mindkét oldalán laminált felületű faforgácslap, 2 mm-es ABS élzárással.

Lábszerkezet felülete: RAL 9006 finom struktúr felületű porszórás.

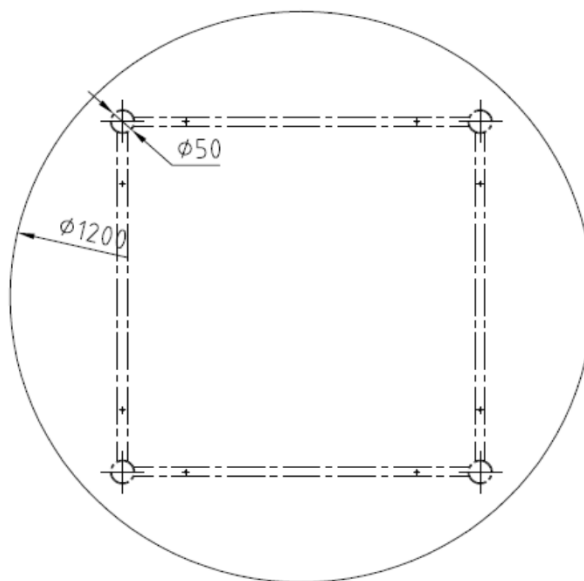
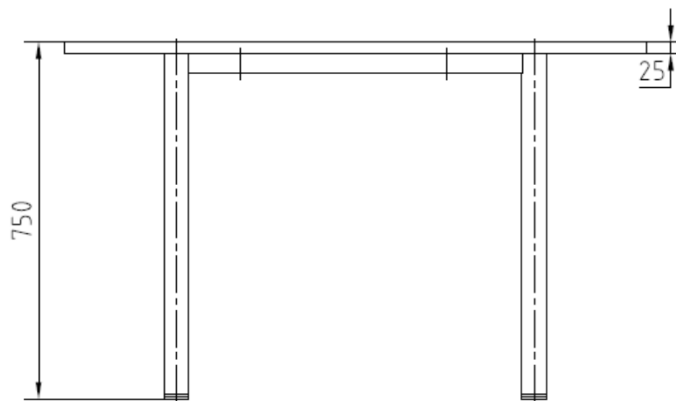
Laminált bútorlap elemek színe a későbbiekben kiválasztva a következőkből: W980 ST2 Platina fehér, H1733 ST9 Majnau nyír, A836 PS11 csokoládébükk, H1277 ST9 Világos Lakeland akác, A803 PS17 éger.

Szállítási feltételek:

--

Megjegyzés:

--



SPECIFIKÁCIÓS ADATLAP

MTA HUMÁN TUDOMÁNYOK KUTATÓHÁZA - bútor beszerzéséhez

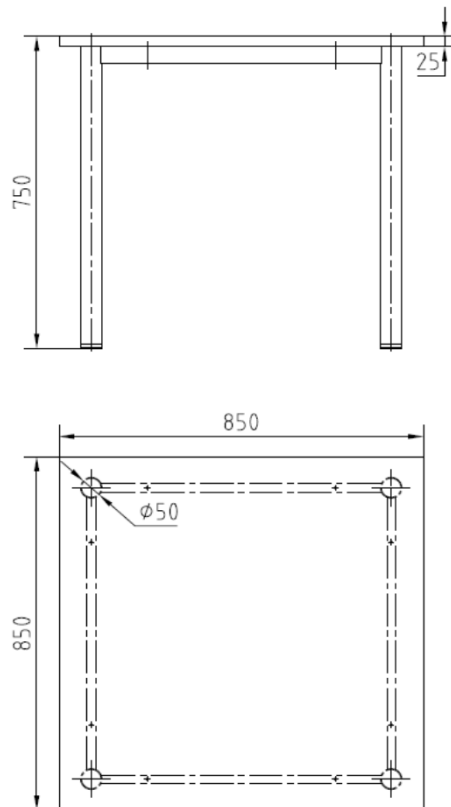
Fta-4	Fogyasztó téri asztal		
Méret:	850x850x750 mm	Termék típus neve:	Egyedi gyártás

Műszaki jellemzők:

Lábszerkezet: $\varnothing 50 \times 2$ mm lábszerkezet 40x40x2mm zártszelvény összekötőkkel. Az asztal lábszerkezet fém elemei stabil hegesztett kapcsolattal készüljenek. A tető 25 mm-es vastagságú, mindkét oldalán laminált felületű faforgácslap, 2 mm-es ABS élzárással.

Lábszerkezet felülete: RAL 9006 finom struktúr felületű porszórás.

Laminált bútorlap elemek színe a későbbiekben kiválasztva a következőkből: W980 ST2 Platina fehér, H1733 ST9 Majnau nyír, A836 PS11 csokoládébükk, H1277 ST9 Világos Lakeland akác, A803 PS17 éger.

Szállítási feltételek:**Megjegyzés:**

SPECIFIKÁCIÓS ADATLAP
MTA HUMÁN TUDOMÁNYOK KUTATÓHÁZA - bútor beszerzéséhez

Fta-5	Fogyasztó téri asztal		
Méret:	1400x800x750 mm	Termék típus neve:	Egyedi gyártás

Műszaki jellemzők:

Lábszerkezet: $\varnothing 50 \times 2$ mm lábszerkezet 40x40x2mm zártszelvény összekötőkkel. Az asztal lábszerkezet fém elemei stabil hegesztett kapcsolattal készüljenek. A tető 25 mm-es vastagságú, mindkét oldalán laminált felületű faforgácslap, 2 mm-es ABS élzárással.

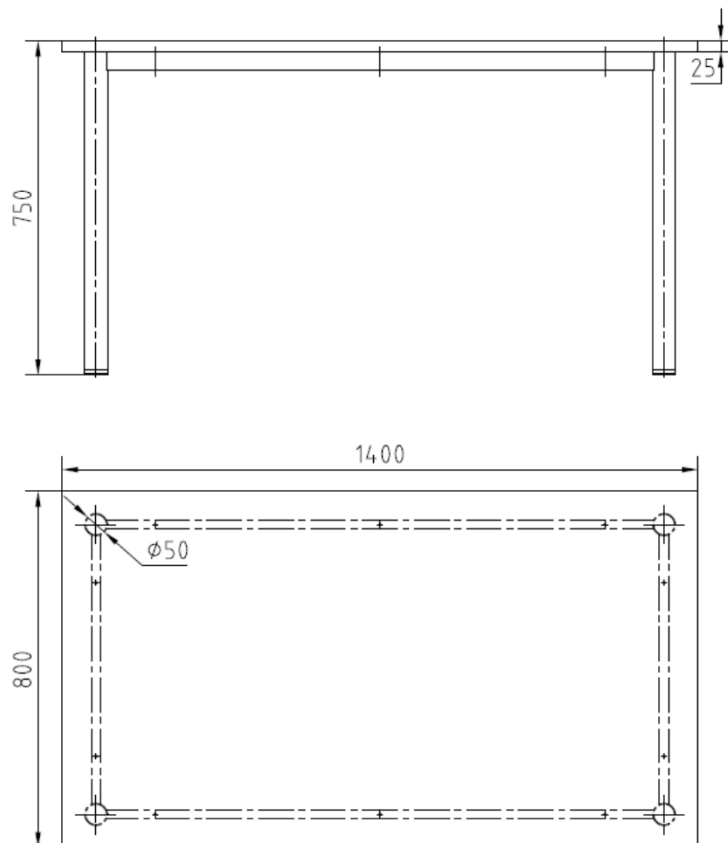
Lábszerkezet felülete: RAL 9006 finom struktúr felületű porszórás.

Laminált bútorlap elemek színe a későbbiekben kiválasztva a következőkből: W980 ST2 Platina fehér, H1733 ST9 Majnau nyír, A836 PS11 csokoládébükk, H1277 ST9 Világos Lakeland akác, A803 PS17 éger.

Szállítási feltételek:

Megjegyzés:

Fta jelű asztalok megjelenésre mind megegyezőnek kell lenniük.



SPECIFIKÁCIÓS ADATLAP
MTA HUMÁN TUDOMÁNYOK KUTATÓHÁZA - bútor beszerzéséhez

Kta-2	Kültéri kör asztal		
Méret:	Ø800x750 mm	Termék típus neve:	Egyedi gyártás

Műszaki jellemzők:

Lábszerkezet: Ø50x2 mm lábszerkezet 40x40x2mm zártszelvény összekötőkkel. Az asztal lábszerkezet fém elemei stabil hegesztett kapcsolattal készüljenek. A tető min 25 mm-es vastagságú akác panelekből készül. A felületkezeléshez víz- és UV álló pácolás szükséges.

Lábszerkezet felülete: RAL 9006 finom struktúr felületű kültéri porszórás.

Szállítási feltételek:

Megjegyzés:

A kültéri asztalok a 4. emeleti teraszon kerülnek elhelyezésre. Szélállóknak - neheztett talp - kell lenniük. Nagy igénybevételnek ellen kell, hogy álljanak. A Kts-2 jelű székekkel azonos megjelenésűek. A fent megadott méretektől +/- 5% eltérés lehetséges.

